

EVALUASI SIFAT LISTRIK MINYAK KELAPA SAWIT RBDPO OLEIN SEBAGAI KANDIDAT MINYAK ISOLASI TRANSFORMATOR RAMAH LINGKUNGAN

Abdul Rajab

Staf Pengajar Jurusan Teknik Elektro
Fakultas Teknik Universitas Andalas, Padang
E-mail : rajabdri@plasa.com

ABSTRAK

Tingkat keteruraian minyak isolasi mineral di alam yang relatif rendah, sekitar 30%, menyebabkan perhatian terhadap penelitian tentang minyak isolasi berbasis minyak nabati yang lebih bersahabat dengan alam, meningkat akhir-akhir ini. Makalah ini memaparkan sifat-sifat listrik berupa tegangan tembus, faktor disipasi dan permitivitas relatif minyak kelapa sawit jenis RBDPO Olein. Tegangan tembus naik secara signifikan dengan naiknya temperatur, berturut-turut 31,8 kV pada temperatur 25 °C, 44,4 kV pada temperatur 40 °C dan 48,6 kV pada temperatur 60 °C. Faktor disipasi berubah dari 0,08 pada 25 °C menjadi 0,01 pada 60 °C. Permitivitas relatif cenderung konstan pada kisaran 2,4. Mengacu pada standar ASTM D-6871, tegangan tembus dan faktor disipasi minyak kelapa sawit RBDPO Olein yang telah dipanaskan hingga temperatur 60 °C, memenuhi syarat sebagai minyak isolasi transformator, sedangkan permitivitas relatif berada pada nilai yang bisa ditolerir.

Kata Kunci : minyak kelapa sawit, minyak isolasi, sifat listrik, ramah lingkungan.

A. PENDAHULUAN

Minyak-minyak isolasi berbasis minyak bumi telah digunakan dalam transformator sejak dua abad yang lalu. Saat ini diperkirakan terdapat 8 hingga 10 miliar galon minyak digunakan pada transformator di berbagai belahan dunia. Unjuk kerja yang sangat bagus, ketersediaan dan biaya yang relatif murah menyebabkan minyak mineral menjadi pilihan utama hingga saat ini. Untuk tempat-tempat yang rawan kebakaran seperti instalasi minyak bumi, instalasi kimia dan kawasan hunian yang padat, transformator umumnya menggunakan minyak mineral temperatur tinggi (*high temperature mineral oils*) dan minyak-minyak isolasi sintetis seperti minyak silikon dan hidrokarbon sintetis *Polyalphaolefin (PAO)* [1].

Akhir-akhir ini, terutama dipicu oleh perhatian terhadap lingkungan yang semakin intens, para ahli mulai mengembangkan penelitian ke arah minyak isolasi biodegradable khususnya untuk digunakan di kawasan-kawasan di mana kebocoran atau minyak buangan akan mengkontaminasi air.

Kriteria pemilihan material tidak hanya ditentukan oleh nilai dan unjuk kerjanya semata, tetapi aspek lingkungan dan biaya siklus hidup total secara keseluruhan harus menjadi bagian dari pertimbangan. Material yang akan digunakan sebagai minyak isolasi harus memenuhi sejumlah syarat minimum yang berkenaan dengan kesehatan dan aspek lingkungan, diantaranya [2]:

- Tidak beracun,
- Biodegradable,
- Diperoleh dari sumber terbarukan,
- Produk sampingannya memiliki resiko degradasi termal kecil,

- Bisa didaur ulang dan aman kalau dibuang.

Salah satu kelas material yang potensial untuk berfungsi sebagai minyak yang tampak memenuhi kriteria kesehatan dan ke-ramahlingkungan-an ini adalah ester alami, yang banyak ditemui pada minyak nabati. Minyak nabati memiliki sejumlah keunggulan dibanding minyak transformator konvensional, diantaranya : [2,3,4]

- Biodegradabilitas yang superior,
- Kandungan sifat beracun yang sangat rendah,
- Titik kilat dan titik bakar yang lebih tinggi,
- Karakteristik termal lebih baik,
- Minyak nabati sebagai kandidat minyak isolasi tersedia dalam jumlah yang banyak,
- Sangat mudah diproduksi sehingga ketersediaannya terjamin, dan
- Laju penuaan kertas isolasi dalam minyak nabati lebih rendah.

Dengan mempertimbangkan faktor ketersediaan, maka jenis minyak nabati yang patut untuk diteliti dan dikembangkan menjadi kandidat minyak isolasi di Indonesia adalah minyak kelapa sawit atau minyak produk turunannya. Bersama Malaysia, Indonesia menguasai 80 % pasar minyak sawit dunia. Data tahun 2005 menunjukkan bahwa produksi minyak kelapa sawit Indonesia mencapai 15 juta ton CPO (Crude Palm Oil) dan 1,8 juta ton PKO (Palm Kernel Oil) [5].

Dibandingkan dengan sumber minyak nabati lain, kelapa sawit adalah yang tertinggi kadar minyaknya. Produktivitas minyak kelapa sawit mencapai 5.950 liter/Ha/tahun, dua kali lebih tinggi dibandingkan dengan minyak kelapa yang berada di

posisi kedua, 2.689 liter/Ha/tahun. (Oil World, Agustus 2006).

Kelapa sawit yang dapat tumbuh dengan baik pada daerah beriklim tropis dengan curah hujan 2000 mm/tahun dan kisaran suhu 22 – 32 0C sangat cocok untuk mayoritas wilayah di Indonesia. Daerah penanaman kelapa sawit di Indonesia meliputi Jawa Barat, Lampung, Riau, Sumatera Barat, Sumatera Utara dan Aceh. Saat ini wilayah penanaman telah menjangkau pulau Sulawesi dan Kalimantan.

B. SAMPEL PENELITIAN

Hampir semua minyak nabati biodegradable penuh, sehingga pusat perhatian sebaiknya difokuskan ke arah pemilihan minyak yang paling stabil dan memiliki viskositas rendah. Minyak nabati umumnya tidak stabil di udara dalam waktu lama akibat oksidasi atau penguraian oleh mikroorganisme [6].

Minyak-minyak nabati merupakan campuran dari trigliserida-trigliserida asam-asam lemak. Asam-asam lemak bisa diklasifikasikan sebagai saturated, monounsaturated, di-unsaturated dan tri-unsaturated. Minyak dengan persentase kandungan asam lemak tak jenuh tinggi menghasilkan viskositas lebih rendah dan pada temperatur rendah menunjukkan karakteristik lebih baik. Di lain pihak, minyak dengan persentase kandungan asam lemak jenuh tinggi menghasilkan stabilitas oksidasi yang lebih baik[7]. Dengan mempertimbangkan karakteristik masing-masing asam lemak kandungan minyak disimpulkan bahwa minyak monounsaturated merupakan pilihan terbaik[8].

Setelah melakukan penelusuran pustaka tentang kandungan asam lemak-asam lemak yang terdapat dalam minyak kelapa sawit berupa Crude Palm Oil (CPO) dan Palm Kernel Oil (PKO) serta minyak turunan dari minyak kelapa sawit berupa RBDPO Olein, RBDPO Stearin dan Palm Fatty Acid Distillate (PFAD), ditemukan bahwa jenis yang mengandung asam lemak monounsaturated paling banyak adalah RBDPO Olein [5]. Untuk alasan inilah RBDPO Olein dipilih sebagai sampel penelitian ini.

C. EKSPERIMEN

Metode-metode untuk mengevaluasi berbagai karakteristik minyak isolasi yang menjamin kualitas dan umur teknis minyak isolasi tersebut telah distandarisasi. Semua sifat yang terdaftar adalah penting, namun demikian, beberapa diantaranya memiliki sifat saling mempengaruhi. Parameter-parameter yang paling penting meliputi tegangan tembus, permitivitas, faktor disipasi, kandungan air dan stabilitas [9]. Dalam makalah ini dipaparkan tiga dari sekian parameter yang disebutkan di atas, yaitu tegangan tembus, faktor disipasi dan permitivitas relatif.

C.1. Tegangan Tembus

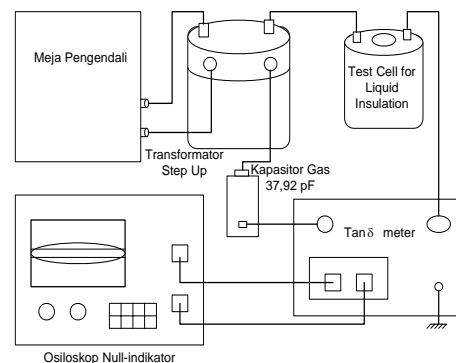
Pengujian tegangan tembus dilakukan dengan menggunakan peralatan *Liquid Dielectric Test Set*, Model LD60, produksi *Phenix Technologies* yang tercantum dalam gambar 1. Untuk keperluan pengukuran, dipilih laju kenaikan tegangan 2 kV/s dan jarak antar elektroda 2,5 mm. Input yang digunakan adalah 220 V AC, 50 Hz, 1 fasa, dengan arus sebesar 2,5 A, sedangkan outputnya 0-60 kV AC. Pengetesan dilakukan pada temperatur ruang, 25 0C, 40 0C dan 60 0C.



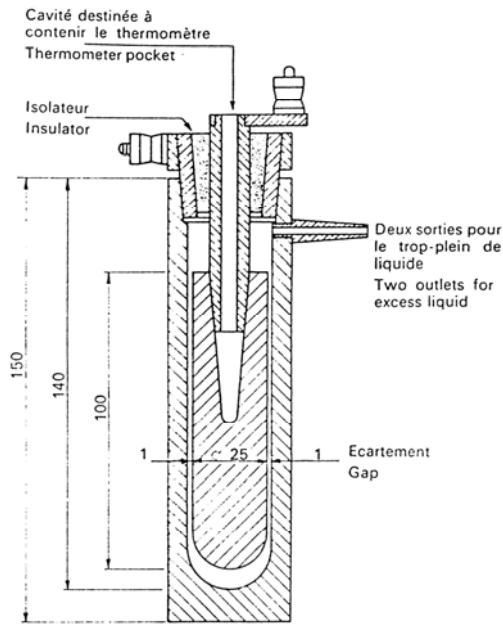
Gambar 1 Perangkat pengukuran tegangan tembus *Liquid Dielectric Test Set*, Model LD60

C.2. Permitivitas Relatif dan Faktor Disipasi

Permitivitas relatif dan faktor disipasi diukur menggunakan rangkaian pengujian Schering dengan alat uji dari Tettex Instrument dan osiloskop indikator nol, dengan rangkaian percobaan tampak pada gambar 2. Pengetesan dilakukan pada temperatur ruang, 25 0C, 40 0C dan 60 0C.



Gambar 2 Rangkaian Pengujian *Schering* Untuk Pengukuran Permitivitas Relatif dan Faktor Disipasi



Gambar 3 Test Cell dua terminal^[10]

Test Cell adalah sebuah sel uji dua terminal yang terbuat dari stainless steel yang membentuk sistem kapasitansi dengan bahan cair atau gas sebagai bahan dielektriknya. Sel ini buatan Tetex Instrument.

D. HASIL

Hasil yang diperoleh dibandingkan dengan standar ASTM D-6871, dapat dilihat pada tabel 1 berikut ini.

Tabel 1 Perbandingan Tegangan Tembus, Permittivitas Relatif dan Faktor Disipasi Minyak RBDPO Olein dengan Standar ASTM D-6871

No	Sifat Listrik	RBDPO Olein			ASTM D6871
		25°C	40°C	60°C	
1	$V_{BD}^{(1)}$ (kV)	31,8	44,4	48,6	35
2	$\tan \delta^{(2)}$	0,08	0,08	0,01	0,02
3	$\epsilon_r^{(3)}$	2,4	2,4	2,4	3,2

Catatan ⁽¹⁾ Tegangan Tembus

⁽²⁾ Faktor disipasi, 0,2% pada 25°C, 0,01 pada 40°C dan 0,02 pada 60°C

⁽³⁾ Permittivitas Relatif

Dari table 1 di atas terlihat bahwa pada temperatur ruang, 25°C, kriteria tegangan tembus tidak terpenuhi. Namun demikian, kenaikan temperatur menyebabkan tegangan tembus naik secara signifikan dari 31,8 kV menjadi 44,4 kV pada temperatur 40°C dan 48,6 kV pada 60°C. Nilai tegangan tembus pada kedua memenuhi standar ASTM D-6871, 35 kV. Faktor disipasi atau $\tan \delta$ berkurang dari 0,08 pada temperatur 25°C menjadi 0,01 pada temperatur 60°C. Pemanasan hingga 60°C cukup untuk membuatnya memenuhi standar, 0,02.

Dari fakta-fakta di atas patut diduga bahwa uap air yang terkandung dalam minyak memiliki konsentrasi di atas ambang kewajaran. Pemanasan sedikit saja menyebabkan kenaikan tegangan tembus secara signifikan. Hal ini bisa dijelaskan dengan teori mekanisme tembus bubble pada isolasi cair. Dugaan yang sama bisa dialamatkan pada kenyataan bahwa faktor disipasi berkurang melalui pemanasan. Padahal kandungan uap air dalam konsentrasi yang kecil tidak signifikan pengaruhnya terhadap faktor disipasi minyak yang dipanaskan. Faktor disipasi lebih dipengaruhi oleh tingkat kontaminasi polar yang terkandung dalam minyak. Akibatnya, pemanasan seharusnya menyebabkan faktor disipasi menjadi lebih besar.

Nilai permittivitas relatif yang diperoleh, 2,4, tampak tidak memenuhi standar ASTM D-6871. Hal tersebut tidak bermasalah oleh karena nilai ini sama dengan nilai permittivitas minyak mineral yang saat ini merupakan jenis minyak yang paling banyak dipakai pada transformator. Minyak mineral mempunyai permittivitas relatif pada kisaran 2,2 hingga 2,6.

Hasil-hasil di atas masih mengandung sejumlah kelemahan. Pada saat mulai beroperasi temperatur minyak dalam transformator tidak bisa langsung mencapai 400°C, apalagi 600°C. Dengan demikian minyak jenis ini masih perlu sejumlah treatment sebelum direkomendasikan sebagai kandidat minyak isolasi alternatif. Demikian pula, sifat-sifat fisik dan kimia minyak yang belum diuji kelayakannya. Padahal diantara kelemahan mendasar minyak nabati - meski percobaan penggunaannya hampir bersamaan waktunya dengan penggunaan minyak mineral - adalah sifat rentan terhadap oksidasi dan viskositasnya yang relatif tinggi. Kedua hal ini akan menjadi kajian selanjutnya.

E. KESIMPULAN

Pemanasan terhadap minyak kelapa sawit jenis RBDPO Olein hingga 60°C, meningkatkan kualitasnya ke level layak secara listrik untuk digunakan sebagai minyak isolasi transformator yang ramah lingkungan. Namun demikian perlu *treatment* dan pengujian lanjut untuk menentukan layak tidaknya minyak tersebut mengemban fungsi sebagai minyak isolasi sekaligus sebagai media pendingin.

DAFTAR PUSTAKA

1. T.V. Oomment and C.C. Claiborne, "A New Vegetable Oil Based Transformer Fluid : Development and Verification", Proceeding of Conference on Electrical Insulation and Dielectric Phenomena, 2000.
2. C. Patrick McShane, "Vegetable-Oil-Based Dielectric Coolant", IEEE Industry Applications Magazine, May/June 2002.
3. C. Patrick McShane, at. El., "Aging of Paper Insulation in Natural Ester Dielectric Fluid", Proceeding of IEEE/PES Transmission &

- Distribution Conference & Exposition, Atlanta, Oct.28 – Nov.02, 2001.
4. C. Patrick McShane, “*Utility Adopts Green Dielectric Fluid for New Distribution Transformers*”, The Line, November 2003.
 5. Erliza Hambali, dkk., “Teknologi Bioenergi”, ArgoMedia Pustaka, Jakarta, 2007.
 6. C.C. Claiborne, E.J. Wals and T.V. Oommen, “*An Agricultrally Based Biodegradable Dielectric Fluid*”, Proceeding of IEEE/PES T&D Conference., New Orleans, April 11-16 1999.
 7. P. Boss and T.V. Oommen, “*New Insulating Fluid for Transformers Based on Biodegradable High Oleic Vegetable Oil and Ester Fluid*”, The Institution of Electrical Engineers, London, 1999.
 8. C. Patrick McShane, T.V. Oommen, and Charles Tanger, “*Ester Transformer Fluids*” IEEE/PES Transformer Commite Meeting Report, October 7, 2003.
 9. B. Dolata, H. Borsi and E. Gockenbach, “*Comparison of Electric and Dielectric Properties of Esters Fluids with Mineral Based Transformer Oil*”, Proceeding of XVth International Symposium on High Voltage Engineering, Ljubljana, Slovenia, August 27-31, 2007.
 10. Dedy K. S., “*Studi Pengaruh Temperatur Terhadap Karakteristik Dielektrik Minyak Transformator Jenis Shell Diala B*”, Skripsi ITB.
 11. Suwarno. “*Diktat Kuliah Teknik Isolasi*”, Sekolah Teknik Elektro dan Informatika ITB, Bandung. 2006.