

Gambar Kerja ELEKTRIKAL



KEMENTERIAN PENDIDIKAN DAN KEBUDAYAAN

UNIVERSITAS ANDALAS

Kampus Universitas Andalas, Limau Manis - Padang



PERENCANAAN (TAHAP 2)

PEMBANGUNAN GEDUNG MANAGEMENT OFFICE SCIENCE TECHNO PARK
KAMPUS UNIVERSITAS ANDALAS, LIMAU MANIS - PADANG

KONSULTAN PERENCANA



CV. SEMBRANI DESIGN CONSULTANT

ARCHITECTURE - PLANNING - SUPERVISION - MANAGEMENT - CONSULTANT
Office : Komplek Taruko I Blok Z No. 9, Kel. Korong Gadang Kec. Kuranji - Padang, Sumatera Barat
Phone + 62 821 2259 3378, Email - sembrani.consultan@gmail.com



KEMENTERIAN PENDIDIKAN DAN KEBUDAYAAN

UNIVERSITAS ANDALAS

Kampus Universitas Andalas, Limau Manis - Padang

Lembaran Pengesahan GAMBAR KERJA ELEKTRIKAL (TAHAP 2)

DAFTAR GAMBAR			
NO.	URAIAN	SKALA	KET
	GAMBAR KERJA ELEKTRIKAL (TAHAP 2)		
ELK-01	DENAH INSTALASI LISTRIK SITE PLAN	1 : 400	
ELK-02	DENAH INSTALASI LISTRIK LANTAI 1	1 : 200	
ELK-03	DENAH INSTALASI LISTRIK LANTAI 2	1 : 200	
ELK-04	DENAH INSTALASI LISTRIK LANTAI ATAP	1 : 200	
ELK-05	SINGLE LINE PANEL AMF GENSET & LVMDP	NTS	
ELK-06	SINGLE LINE PANEL PP LANTAI 1 & LANTAI 2	NTS	

DAFTAR GAMBAR			
NO.	URAIAN	SKALA	KET
ELK-07	SINGLE LINE PANEL PP.AC LT. 1 & LT. 2	NTS	
ELK-08	LAY OUT AC LANTAI 1	1 : 200	
ELK-09	LAY OUT AC LANTAI 2	1 : 200	
ELK-10	DENAH INSTALASI PENANGKAL PETIR LANTAI 1	1 : 200	
ELK-11	DENAH PENEMPATAN SPLITZEN PEN. PETIR	1 : 200	
ELK-12	DETAIL PENANGKAL PETIR	1 : 200	
ELK-13	DETAIL PENTANAHAN / GROUNDING	1 : 20	

SUDAH MEMENUHI PERSYARATAN DAN KETENTUAN YANG BERLAKU

Pejabat Pembuat Komitmen (PPK)
Universitas Andalas

RAHMADI, S.Kom, M.Kom
NIP. 19790329 199903 1 003

KETUA TIM TEKNIS
Universitas Andalas - Padang

OSCAR FITHRAH NUR, MT
NIP. 19741016 200003 1 002

Padang, April 2022

Konsultan Perencana
CV. SEMBRANI DESIGN CONSULTANT

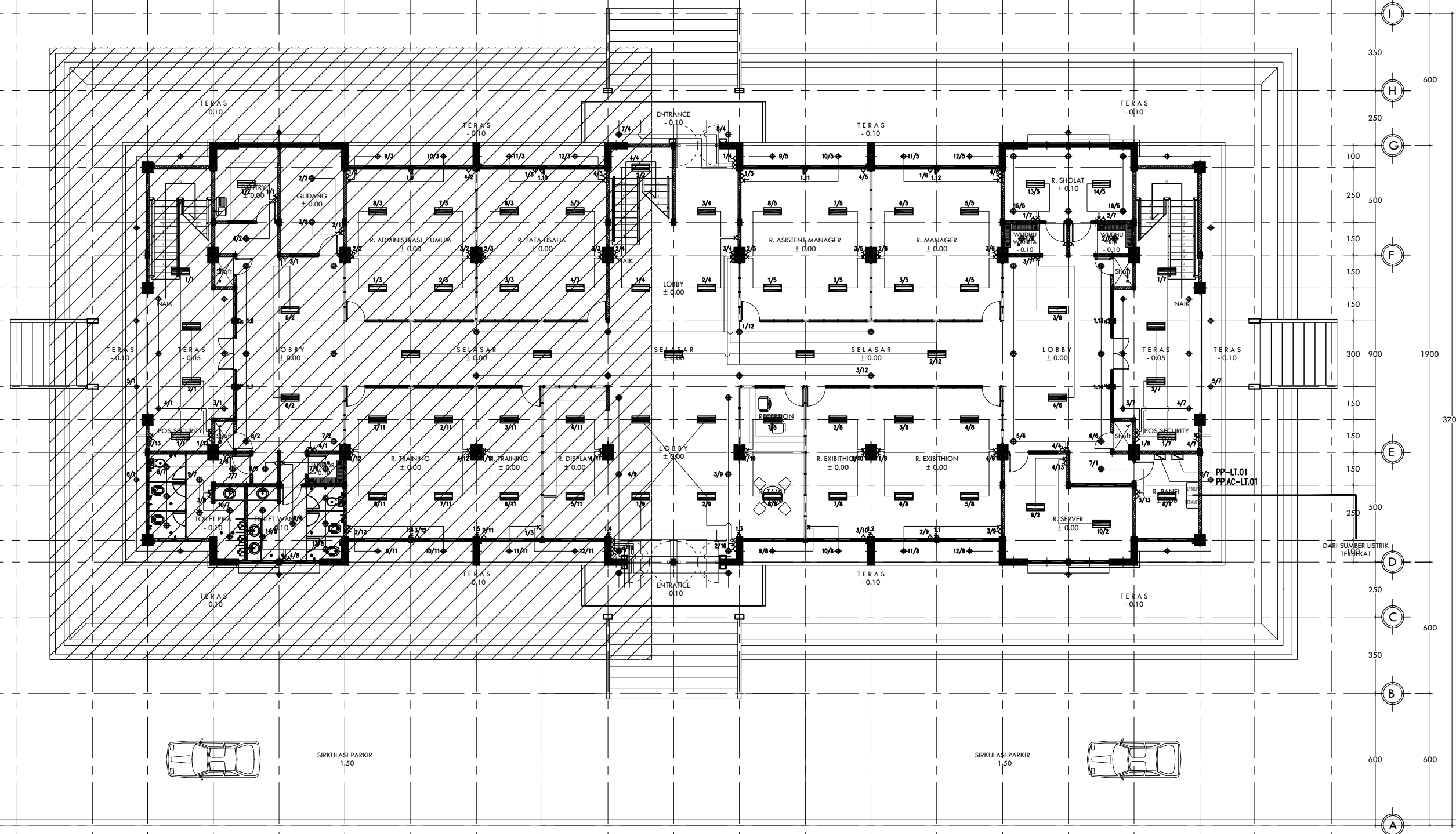
MURYALDI MUZAR, ST
Direktur

CATATAN :
JUMLAH PEKERJAAN ELEKTRIKAL YANG DIKERJAKAN
Lihat Item RAB

(TAHAP 2)
CARPET
-1.50

SIRKULASI PARKIR
-1.50

PEMBANGUNAN TAHAP



KETERANGAN

- TL 2 x 18W T10, RM 300
- TL 1 x 30W T10
- DL DOWN LIGHT RD 150 E27 30W
- DL DOWN LIGHT RD 150 E27 18W
- EM EXHAUST AIR FAN
- SM SIKLUS TERANG
- SA SAKLAR SEPIK
- SA STOP KONTAK 1P, 13A, 200 VA
- SA STOP KONTAK 1P, 16A
- NO NO ARMATURE
- 1/1 NO CIRCUIT

CATATAN :
JUMLAH PEKERJAAN ELEKTRIKAL YANG DIKERJAKAN
Lihat Item RAB



PROGRAM
PERGURUAN TINGGI
UNIVERSITAS ANDALAS

KEGIATAN
PENINGKATAN PERGURUAN TINGGI
UNIVERSITAS ANDALAS

PEKERJAAN
PEMBANGUNAN GEDUNG MANAGEMENT
OFFICE SCIENCE TECHNO PARK (STP)
UNIVERSITAS ANDALAS (TAHAP 2)

LOKASI
KAMPUS UNIVERSITAS ANDALAS,
LIMAU MANIS - PADANG

DISETUJUI
PEJABAT PEMBUAT KOMITMEN (PPK)
UNIVERSITAS ANDALAS

RAHMADI, S.Kom, M.Kom
NIP. 19790329 199903 1 003

KONSULTAN PERENCANA
 CV. SEMBRANI DESIGN CONSULTANT
ARCHITECTURE - PLANNING - SUPERVISION - MANAGEMENT - CONSULTANT

Konsultan Perencana
CV. SEMBRANI DESIGN CONSULTANT

MURYALDI MUZAR, ST
DIREKTUR

Arsitek	Muryaldi Muzar, ST	
Konstruktur	Aldy, ST	
Estimator	Hendra Dewa, A.Md	
Digambar	Team CAD	

Judul Gambar	Skala
DENAH INSTALASI LISTRIK LANTAI 1	1 : 200

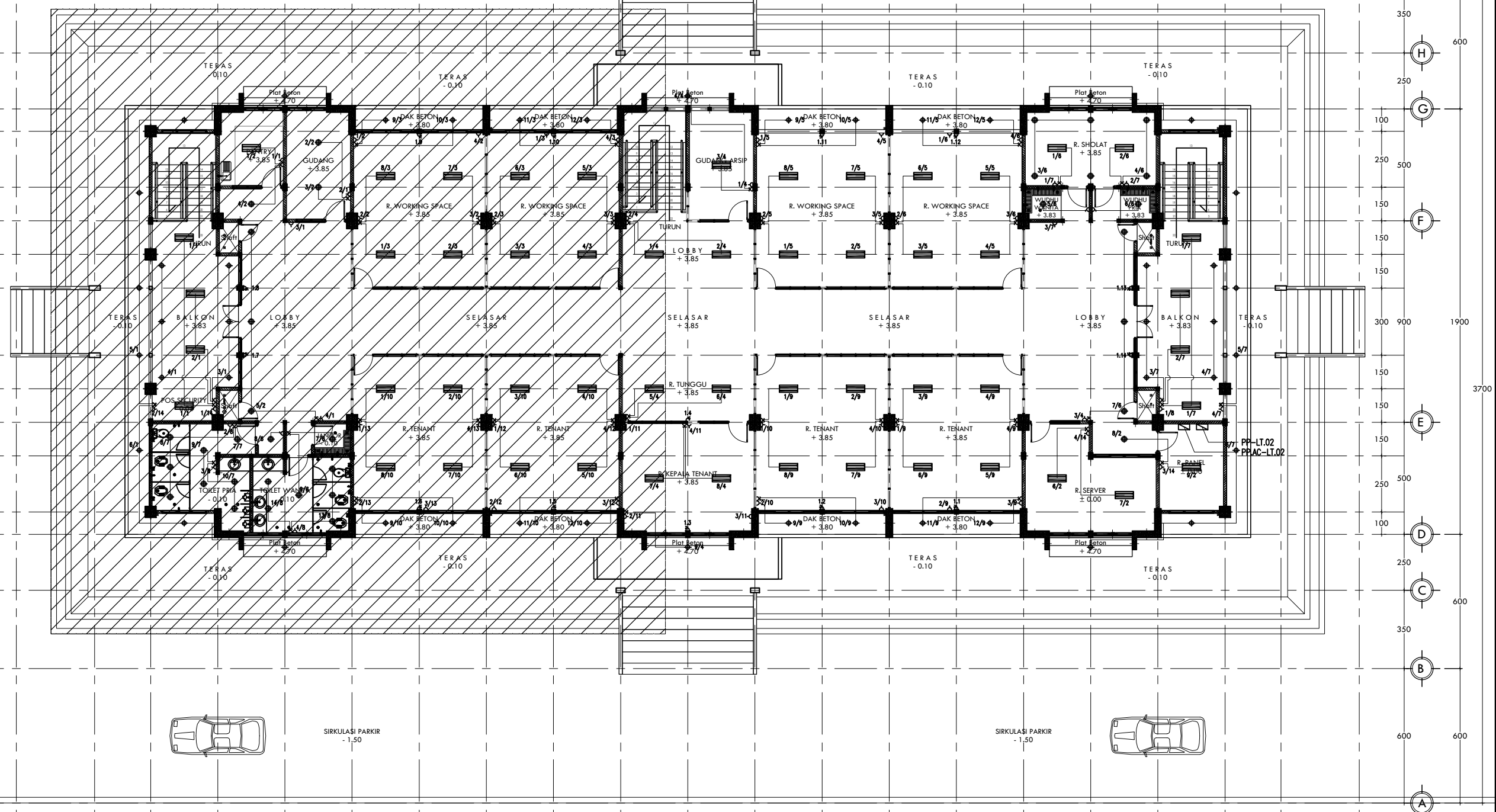
Tanggal	No. Lembar	Jlh. Lembar
APRIL 2022	ELK-02	-

DENAH INSTALASI LISTRIK LANTAI I
SKALA 1 : 200

CATATAN :
JUMLAH PEKERJAAN ELEKTRIKAL YANG DIKERJAKAN
Lihat Item RAB

(TAHAP 2)

PEMBANGUNAN TAHAP



KETERANGAN

- TL 2 x 18W T10, RM 300
- TL 1 x 30W T10
- DL DOWN LIGHT RD 150 E27 30W
- DL DOWN LIGHT RD 150 E27 18W
- EM EXHAUST AIR FAN
- SI SIKLAR TENGKAL
- SI SIKLAR SEPI
- SA STOP KONTAK 1P, 13A, 200 VA
- SA STOP KONTAK 1P, 16A
- NO ARMATURE
- 1/1 NO CIRCUIT

CATATAN :
JUMLAH PEKERJAAN ELEKTRIKAL YANG DIKERJAKAN
Lihat Item RAB



PROGRAM
PERGURUAN TINGGI
UNIVERSITAS ANDALAS

KEGIATAN
PENINGKATAN PERGURUAN TINGGI
UNIVERSITAS ANDALAS

PEKERJAAN
PEMBANGUNAN GEDUNG MANAGEMENT
OFFICE SCIENCE TECHNO PARK (STP)
UNIVERSITAS ANDALAS (TAHAP 2)

LOKASI
KAMPUS UNIVERSITAS ANDALAS,
LIMAU MANIS - PADANG

DISETUJUI
PEJABAT PEMBUAT KOMITMEN (PPK)
UNIVERSITAS ANDALAS

RAHMADI, S.Kom, M.Kom
NIP. 19790329 199903 1 003

KONSULTAN PERENCANA
CV. SEMBRANI DESIGN CONSULTANT
ARCHITECTURE - PLANNING - SUPERVISION - MANAGEMENT - CONSULTANT

Konsultan Perencana
CV. SEMBRANI DESIGN CONSULTANT

MURYALDI MUZAR, ST
DIREKTUR

Arsitek	Muryaldi Muzar, ST
Konstruktur	Aldy, ST
Estimator	Hendra Dewa, A.Md
Digambar	Team CAD

Judul Gambar	Skala
DENAH INSTALASI LISTRIK LANTAI 2	1 : 200

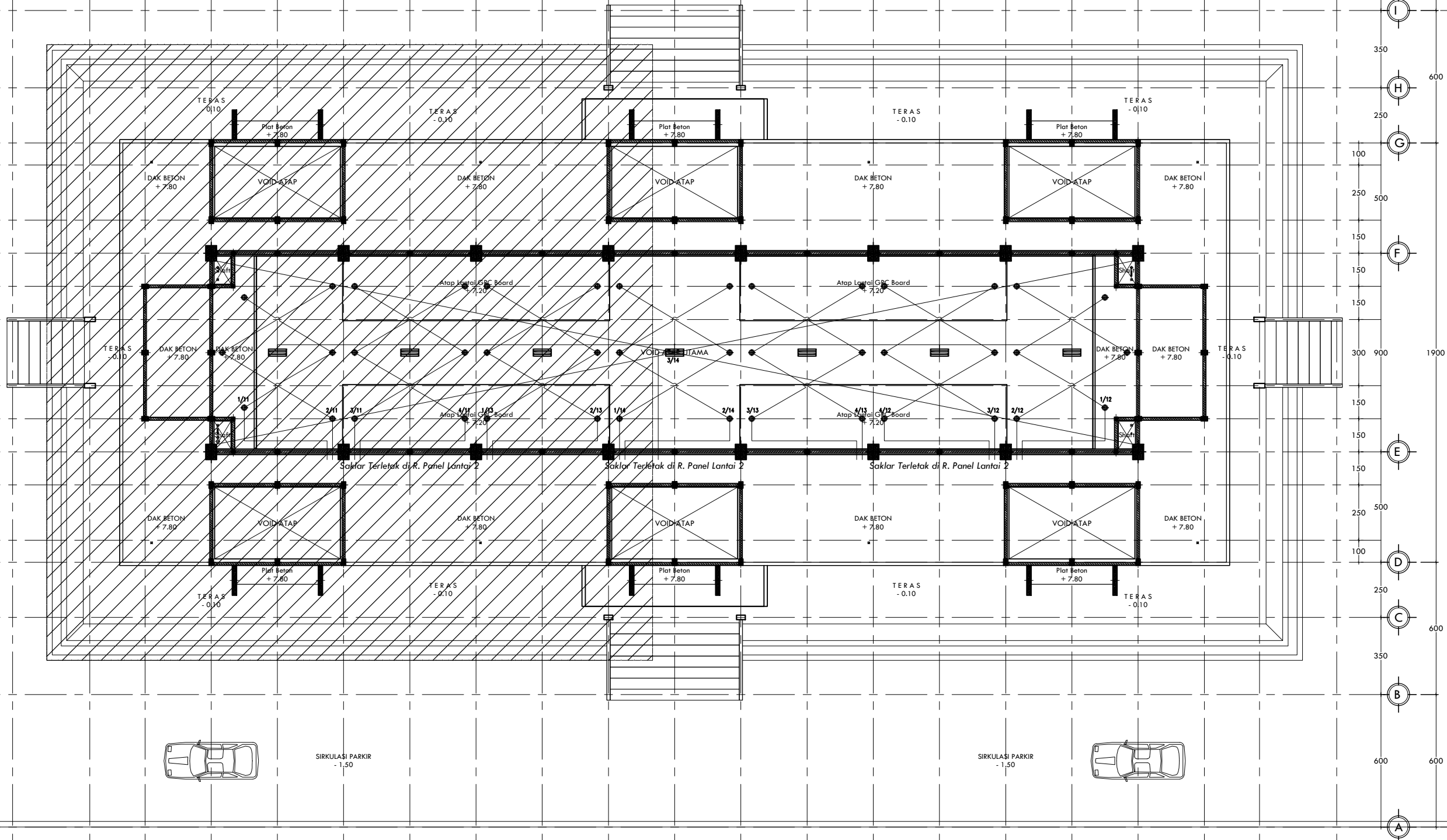
Tanggal	No. Lembar	Jlh. Lembar
APRIL 2022	ELK-03	-

DENAH INSTALASI LISTRIK LANTAI 2
SKALA 1 : 200

CATATAN :
 JUMLAH PEKERJAAN ELEKTRIKAL YANG DIKERJAKAN
 Lihat Item RAB

(TAHAP 2)
 CARPORT
 -1.50

PEMBANGUNAN TAHAP



KETERANGAN

- TL 2 x 18W T10, RM 300
- TL 1 x 30W T10
- DOWN LIGHT RD 150 E27 30W
- DOWN LIGHT RD 150 E27 18W
- EXHAUST AIR FAN
- SAKJAR TERANG
- SAKLAR SEPI
- STOP KONTAK 1P, 13A, 200 VA
- STOP KONTAK 1P, 16A
- NO ARMATURE
- 1 / 1 NO CIRCUIT

CATATAN :
 JUMLAH PEKERJAAN ELEKTRIKAL YANG DIKERJAKAN
 Lihat Item RAB



PROGRAM
 PERGURUAN TINGGI
 UNIVERSITAS ANDALAS

KEGIATAN
 PENINGKATAN PERGURUAN TINGGI
 UNIVERSITAS ANDALAS

PEKERJAAN
 PEMBANGUNAN GEDUNG MANAGEMENT
 OFFICE SCIENCE TECHNO PARK (STP)
 UNIVERSITAS ANDALAS (TAHAP 2)

LOKASI
 KAMPUS UNIVERSITAS ANDALAS,
 LIMAU MANIS - PADANG

DISETUJUI
 PEJABAT PEMBUAT KOMITMEN (PPK)
 UNIVERSITAS ANDALAS

RAHMADI, S.Kom, M.Kom
 NIP. 19790329 199903 1 003

KONSULTAN PERENCANA

 CV. SEMBRANI DESIGN CONSULTANT
 ARCHITECTURE - PLANNING - SUPERVISION - MANAGEMENT - CONSULTANT

Konsultan Perencana
 CV. SEMBRANI DESIGN CONSULTANT

MURYALDI MUZAR, ST
 DIREKTUR

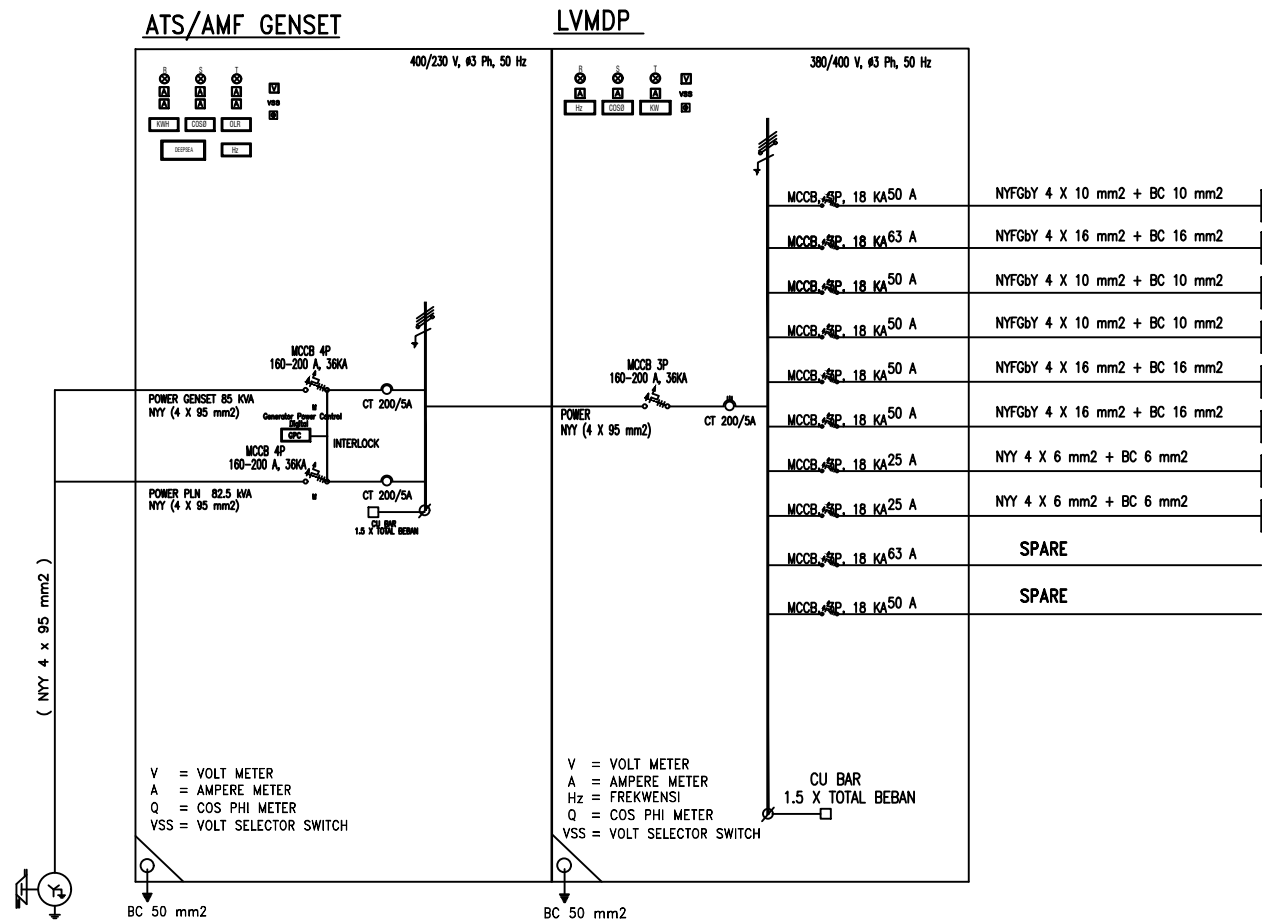
Arsitek	Muryaldi Muzar, ST
Konstruktur	Aldy, ST
Estimator	Hendra Dewa, A.Md
Digambar	Team CAD

Judul Gambar	Skala
DENAH INSTALASI LISTRIK LANTAI ATAP	1 : 200

Tanggal	No. Lembar	Jlh. Lembar
APRIL 2022	ELK-04	-

DENAH INSTALASI LISTRIK LANTAI ATAP
 SKALA 1 : 200

(TAHAP 2)



PANEL	LOKASI	BEBAN PLN (KW)	BEBAN EMERGENCY (KW)
PP-LANTAI -01	R. PANEL	16.33	16.33
PP-LANTAI -02	R. PANEL	16.72	16.72
PP.AC-LANTAI -01	R. PANEL	12.46	12.46
PP.AC-LANTAI -02	R. PANEL	12.46	12.46
PP -R. GENSET	R. GENSET		
PP -PAB	SITE PLAN		
PP -SUMP PIT	SITE PLAN		
PP -STP	SITE PLAN		
TOTAL		- KW	
		- KVA	
D. FACTOR		0.8	
D. LOAD		- KW	
PENYAMBUNGAN PLN		- KVA	
KAP. GENSET 85 KVA (SYLENT TYPE)			

SINGLE LINE PANEL AMF GENSET & LVMDP
 SKALA: NTS

KETERANGAN

- TL 2 x 18W TKO, RM 300
- TL 1 x 36W TKO
- LAMPU TAMAN GL PILAR DAIKO PL 18 W
- FITTING LAMP E27 PLE 18W
- DOWN LIGHT RD 150 E27 PLE 18W
- DOWN LIGHT RD 150 E27 PLE 18W
- SAKLAR TUNGGAL
- SAKLAR SERI
- STOP KONTAK 1P, 13A, 200 VA
- STOP KONTAK 1P, 16A
- NO ARMATURE
- 1 / 1 - NO CIRCUIT

KEMENTERIAN PENDIDIKAN DAN KEBUDAYAAN
UNIVERSITAS ANDALAS
 Kampus Universitas Andalas, Limau Manis - Padang

PROGRAM
 PERGURUAN TINGGI
 UNIVERSITAS ANDALAS

KEGIATAN
 PENINGKATAN PERGURUAN TINGGI
 UNIVERSITAS ANDALAS

PEKERJAAN
 PEMBANGUNAN GEDUNG MANAGEMENT
 OFFICE SCIENCE TECHNO PARK (STP)
 UNIVERSITAS ANDALAS (TAHAP 2)

LOKASI
 KAMPUS UNIVERSITAS ANDALAS,
 LIMAU MANIS - PADANG

DISETUJUI
 PEJABAT PEMBUAT KOMITMEN (PPK)
 UNIVERSITAS ANDALAS

RAHMADI, S.Kom, M.Kom
 NIP. 19790329 199903 1 003

KONSULTAN PERENCANA
 CV. SEMBRANI DESIGN CONSULTANT
 ARCHITECTURE - PLANNING - SUPERVISION - MANAGEMENT - CONSULTANT

Konsultan Perencana
 CV. SEMBRANI DESIGN CONSULTANT

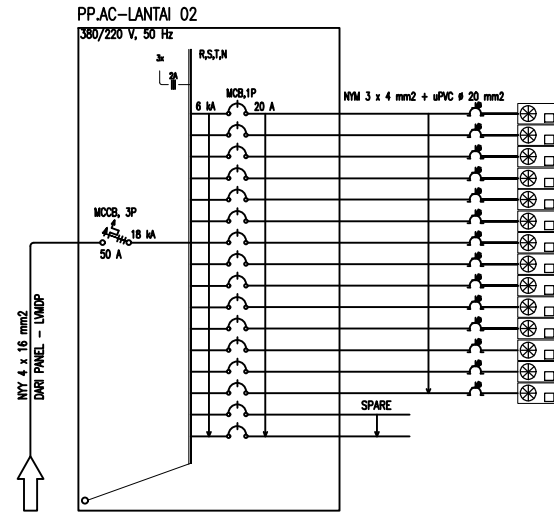
MURYALDI MUZAR, ST
 DIREKTUR

Arsitek	Muryaldi Muzar, ST	
Konstruktur	Aldy, ST	
Estimator	Hendra Dewa, A.Md	
Digambar	Team CAD	

Judul Gambar	Skala
SINGLE LINE PANEL AMF GENSET & LVMDP	NTS

Tanggal	No. Lembar	Jlh. Lembar
APRIL 2022	ELK-05	-

(TAHAP 2)

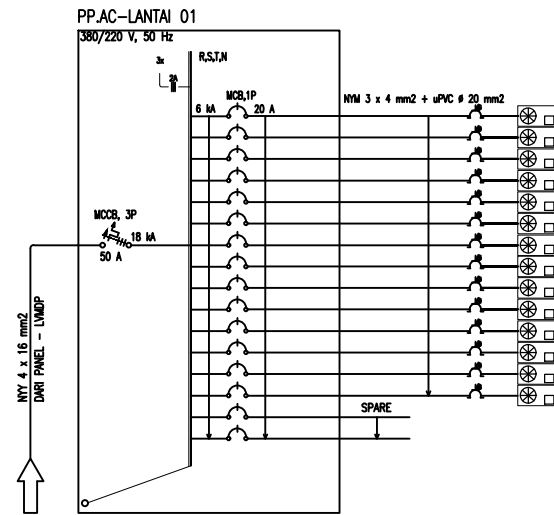
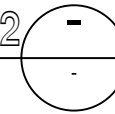


NO	FUNGSI	LOKASI	BEBAN TERSAMBUNG (kW)			STOP KONTAK 1P, 16A	KETERANGAN
			R	S	T		
1	STOP KONTAK AC	LANTAI 02	890			1	
2				890		1	
3					890	1	
4			890			1	
5				890		1	
6					890	1	
7			890			1	
8				890		1	
9					890	1	
10			890			1	
11				890		1	
12					890	1	
13			890			1	
14				890		1	
TOTAL			4450	4450	3560		
				12.46 kW		14	
				14.33 kVA			

BC 16 mm²

SINGLE LINE PANEL PP.AC- LANTAI 02

SKALA: NTS

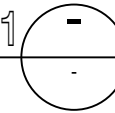


NO	FUNGSI	LOKASI	BEBAN TERSAMBUNG (kW)			STOP KONTAK 1P, 16A	KETERANGAN
			R	S	T		
1	STOP KONTAK AC	LANTAI 01	890			1	
2				890		1	
3					890	1	
4			890			1	
5				890		1	
6					890	1	
7			890			1	
8				890		1	
9					890	1	
10			890			1	
11				890		1	
12					890	1	
13			890			1	
14				890		1	
TOTAL			4450	4450	3560		
				12.46 kW		14	
				14.33 kVA			

BC 16 mm²

SINGLE LINE PANEL PP.AC- LANTAI 01

SKALA: NTS



KETERANGAN

- TL 2 x 18W TK, RM 300
- TL 1 x 36W TKO
- LAMPU TAMAN GL PILAR DANCY PL 18 W
- FITTING LAMP E27 PLE 18W
- DOWN LIGHT RD 150 E27 PLE 18W
- DOWN LIGHT RD 150 E27 PLE 18W
- SAKLAR TUNGGAL
- SAKLAR SERI
- STOP KONTAK 1P, 13A, 200 VA
- STOP KONTAK 1P, 16A
- NO ARMATURE
- 1 / 1 — NO CIRCUIT



PROGRAM

PERGURUAN TINGGI
UNIVERSITAS ANDALAS

KEGIATAN

PENINGKATAN PERGURUAN TINGGI
UNIVERSITAS ANDALAS

PEKERJAAN

PEMBANGUNAN GEDUNG MANAGEMENT
OFFICE SCIENCE TECHNO PARK (STP)
UNIVERSITAS ANDALAS (TAHAP 2)

LOKASI

KAMPUS UNIVERSITAS ANDALAS,
LIMAU MANIS - PADANG

DISETUJUI

PEJABAT PEMBUAT KOMITMEN (PPK)
UNIVERSITAS ANDALAS

RAHMADI, S.Kom, M.Kom
NIP. 19790329 199903 1 003

KONSULTAN PERENCANA



Konsultan Perencana
CV. SEMBRANI DESIGN CONSULTANT

MURYALDI MUZAR, ST
DIREKTUR

Arsitek	Muryaldi Muzar, ST
Konstruktur	Aldy, ST
Estimator	Hendra Dewa, A.Md
Digambar	Team CAD

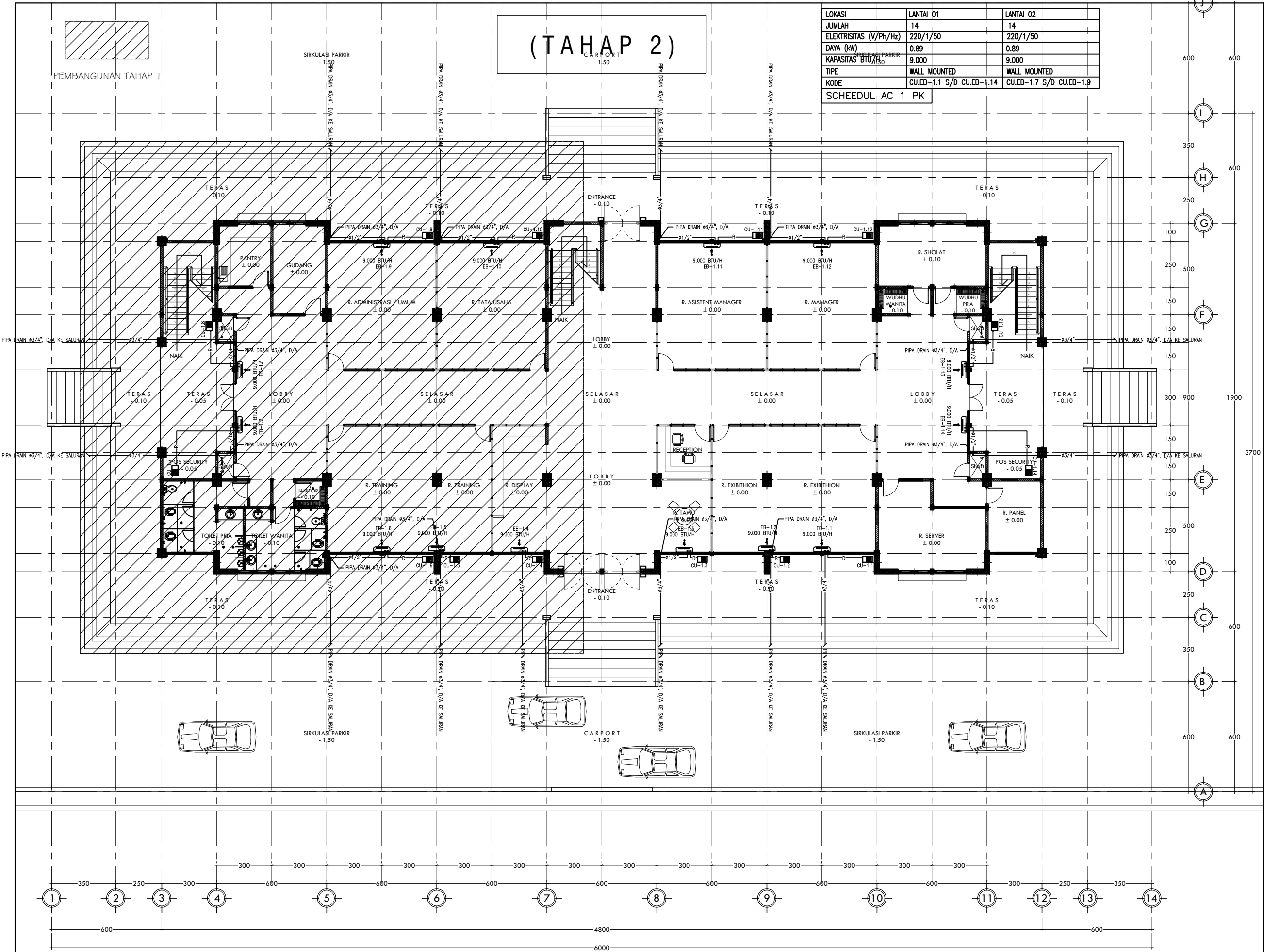
Judul Gambar	Skala
SINGLE LINE PANEL PP.AC LANTAI 1 & LANTAI 2	NTS

Tanggal	No. Lembar	Jlh. Lembar
APRIL 2022	ELK-07	-

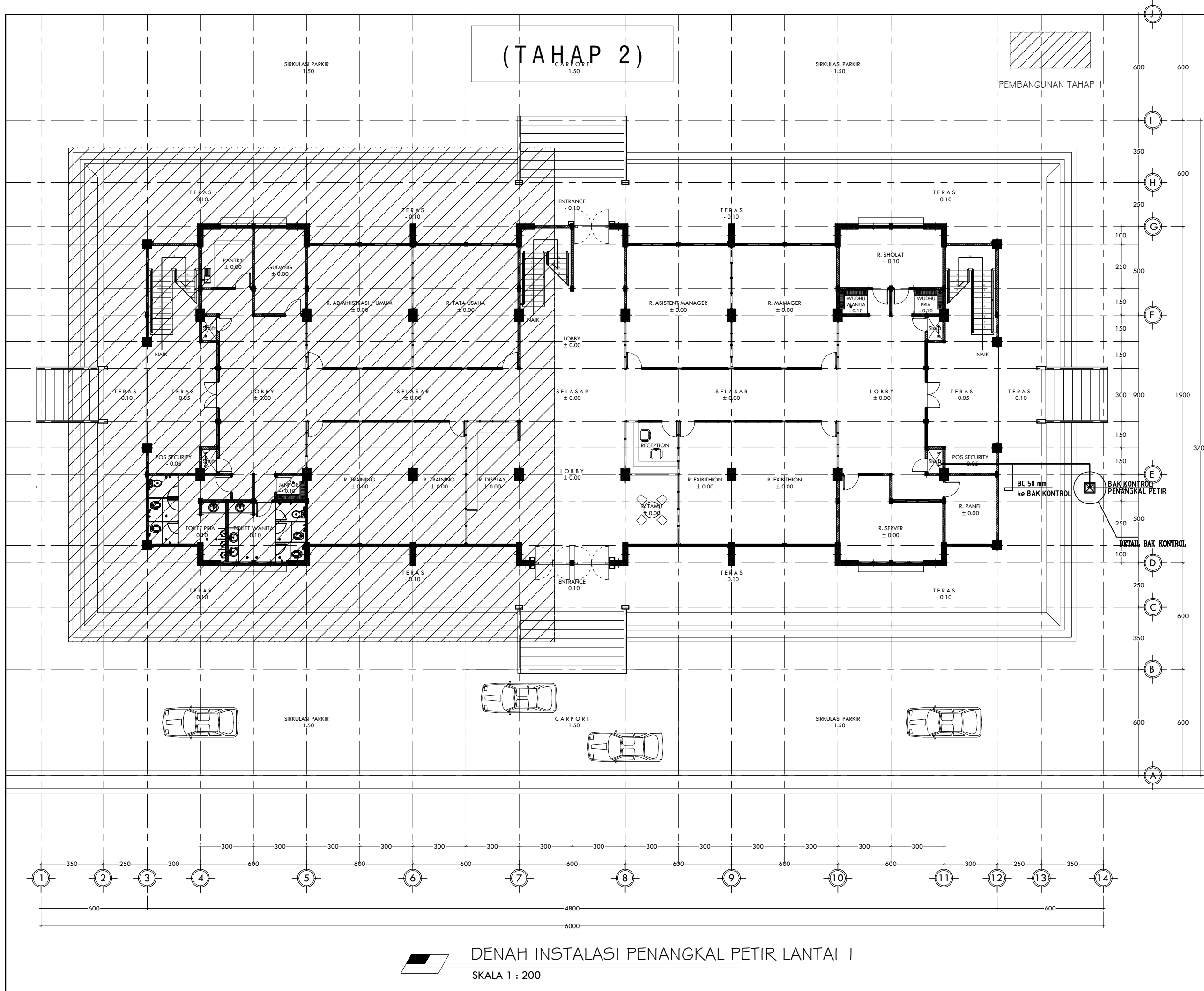
(TAHAP 2)

LOKASI	LANTAI 01	LANTAI 02
JUMLAH	14	14
ELEKTRISITAS (V/Ph/Hz)	220/1/50	220/1/50
DAYA (kW)	0.89	0.89
KAPASITAS BTU/H ₀	9.000	9.000
TIPE	WALL MOUNTED	WALL MOUNTED
KODE	CU.EB-1.1 S/D CU.EB-1.14	CU.EB-1.7 S/D CU.EB-1.9
SCHEEDUL AC 1 PK		

KETERANGAN		
	= PIPA REFRIGERANT	
	= PIPA DRAIN	
R	= REFRIGERANT	
EB	= EVAPORATOR BLOWER	
CU	= CONDENSING UNIT	
EF	= EXHAUST FAN	
KEMENTERIAN PENDIDIKAN DAN KEBUDAYAAN UNIVERSITAS ANDALAS Kampus Universitas Andalas, Limau Manis - Padang		
PROGRAM		
PERGURUAN TINGGI UNIVERSITAS ANDALAS		
KEGIATAN		
PENINGKATAN PERGURUAN TINGGI UNIVERSITAS ANDALAS		
PEKERJAAN		
PEMBANGUNAN GEDUNG MANAGEMENT OFFICE SCIENCE TECHNO PARK (STP) UNIVERSITAS ANDALAS (TAHAP 2)		
LOKASI		
KAMPUS UNIVERSITAS ANDALAS, LIMAU MANIS - PADANG		
DISETUIJI		
PEJABAT PEMBUAT KOMITMEN (PPK) UNIVERSITAS ANDALAS		
RAHMADI, S.Kom, M.Kom NIP. 19790329 199903 1 003		
KONSULTAN PERENCANA		
CV. SEMBRANI DESIGN CONSULTANT ARCHITECTURE - PLANNING - SUPERVISION - MANAGEMENT - CONSULTANT		
Konsultan Perencana CV. SEMBRANI DESIGN CONSULTANT		
MURYALDI MUZAR, ST DIREKTUR		
Arsitek	Muryaldi Muzar, ST	
Konstruktur	Aldy, ST	
Estimator	Hendra Dewa, A.Md	
Digambar	Team CAD	
Judul Gambar		Skala
LAY OUT AC LANTAI 1		1 : 200
Tanggal	No. Lembar	Jlh. Lembar
APRIL 2022	ELK-08	-



LAY OUT AC LANTAI I
SKALA 1 : 200



(TAHAP 2)

DENAH INSTALASI PENANGKAL PETIR LANTAI I
SKALA 1 : 200

KETERANGAN



PROGRAM

PERGURUAN TINGGI
UNIVERSITAS ANDALAS

KEGIATAN

PENINGKATAN PERGURUAN TINGGI
UNIVERSITAS ANDALAS

PEKERJAAN

PEMBANGUNAN GEDUNG MANAGEMENT
OFFICE SCIENCE TECHNO PARK (STP)
UNIVERSITAS ANDALAS (TAHAP 2)

LOKASI

KAMPUS UNIVERSITAS ANDALAS,
LIMAU MANIS - PADANG

DISETUJUI

PEJABAT PEMBUAT KOMITMEN (PPK)
UNIVERSITAS ANDALAS

RAHMADI, S.Kom, M.Kom
NIP. 19790329 199903 1 003

KONSULTAN PERENCANA



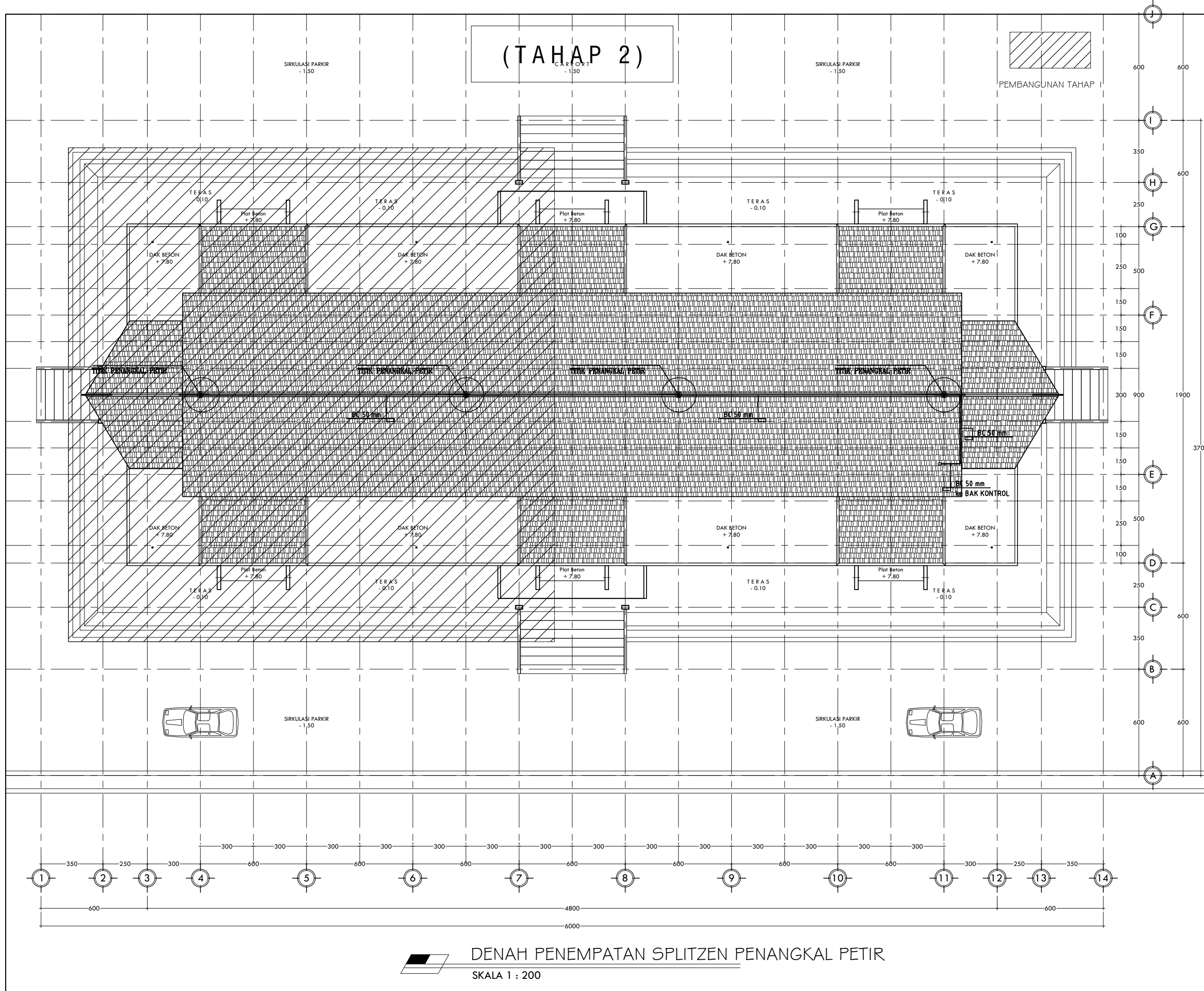
Konsultan Perencana
CV. SEMBRANI DESIGN CONSULTANT

MURYALDI MUZAR, ST
DIREKTUR

Arsitek	Muryaldi Muzar, ST	
Konstruktur	Aldy, ST	
Estimator	Hendra Dewa, A.Md	
Digambar	Team CAD	

Judul Gambar	Skala
DENAH INSTALASI PENANGKAL PETIR LANTAI 1	1 : 200

Tanggal	No. Lembar	Jlh. Lembar
APRIL 2022	ELK-10	-



DENAH PENEMPATAN SPLITZEN PENANGKAL PETIR
 SKALA 1 : 200

KETERANGAN



UNIVERSITAS ANDALAS
 Kampus Universitas Andalas, Limau Manis - Padang

PROGRAM
 PERGURUAN TINGGI
 UNIVERSITAS ANDALAS

KEGIATAN
 PENINGKATAN PERGURUAN TINGGI
 UNIVERSITAS ANDALAS

PEKERJAAN
 PEMBANGUNAN GEDUNG MANAGEMENT
 OFFICE SCIENCE TECHNO PARK (STP)
 UNIVERSITAS ANDALAS (TAHAP 2)

LOKASI
 KAMPUS UNIVERSITAS ANDALAS,
 LIMAU MANIS - PADANG

DISETUJUI
 PEJABAT PEMBUAT KOMITMEN (PPK)
 UNIVERSITAS ANDALAS

RAHMADI, S.Kom, M.Kom
 NIP. 19790329 199903 1 003

KONSULTAN PERENCANA
 **CV. SEMBRANI DESIGN CONSULTANT**
 ARCHITECTURE - PLANNING - SUPERVISION - MANAGEMENT - CONSULTANT

Konsultan Perencana
CV. SEMBRANI DESIGN CONSULTANT

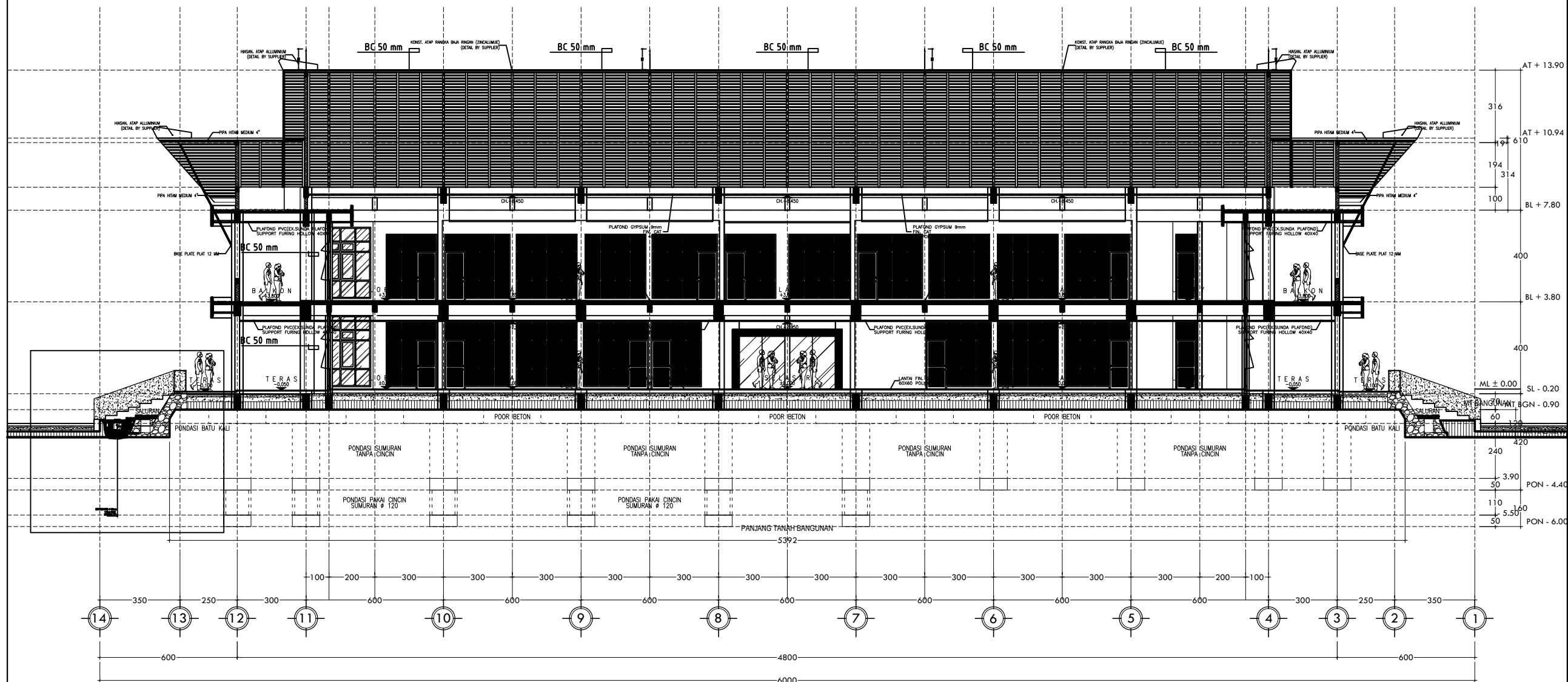
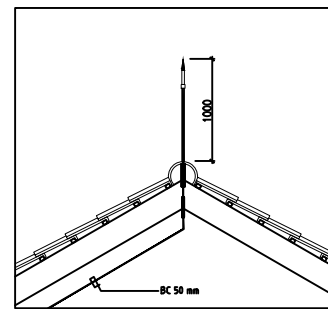
MURYALDI MUZAR, ST
 DIREKTUR

Arsitek	Muryaldi Muzar, ST	
Konstruktur	Aldy, ST	
Estimator	Hendra Dewa, A.Md	
Digambar	Team CAD	

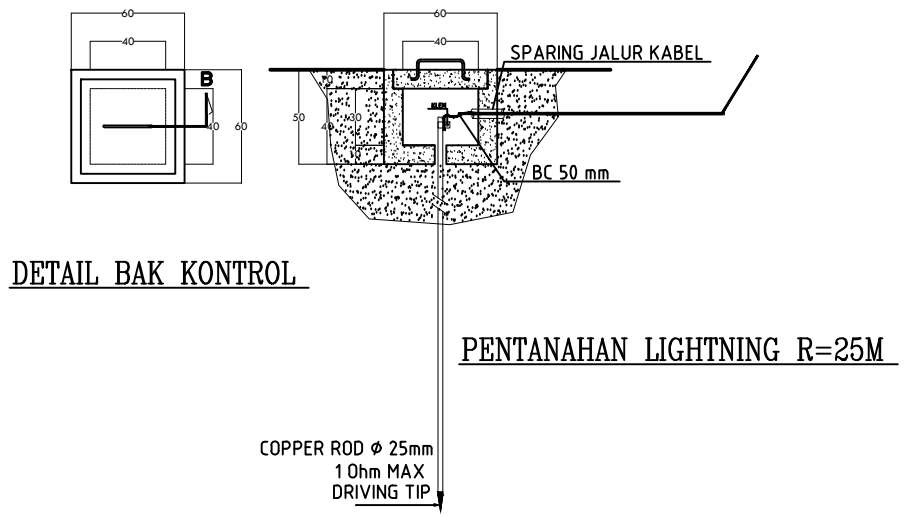
Judul Gambar	Skala
DENAH PENEMPATAN SPLITZEN PENANGKAL PETIR	1 : 200

Tanggal	No. Lembar	Jlh. Lembar
APRIL 2022	ELK-11	-

(TAHAP 2)



DETAIL PENANGKAL PETIR
SKALA 1 : 200



KETERANGAN



PROGRAM
PERGURUAN TINGGI
UNIVERSITAS ANDALAS

KEGIATAN
PENINGKATAN PERGURUAN TINGGI
UNIVERSITAS ANDALAS

PEKERJAAN
PEMBANGUNAN GEDUNG MANAGEMENT
OFFICE SCIENCE TECHNO PARK (STP)
UNIVERSITAS ANDALAS (TAHAP 2)

LOKASI
KAMPUS UNIVERSITAS ANDALAS,
LIMAU MANIS - PADANG

DISETUJUI
PEJABAT PEMBUAT KOMITMEN (PPK)
UNIVERSITAS ANDALAS

RAHMADI, S.Kom, M.Kom
NIP. 19790329 199903 1 003

KONSULTAN PERENCANA
CV. SEMBRANI DESIGN CONSULTANT
ARCHITECTURE - PLANNING - SUPERVISION - MANAGEMENT - CONSULTANT

Konsultan Perencana
CV. SEMBRANI DESIGN CONSULTANT

MURYALDI MUZAR, ST DIREKTUR		
Arsitek	Muryaldi Muzar, ST	
Konstruktur	Aldy, ST	
Estimator	Hendra Dewa, A.Md	
Digambar	Team CAD	

Judul Gambar	Skala
DETAIL PENANGKAL PETIR	1 : 200

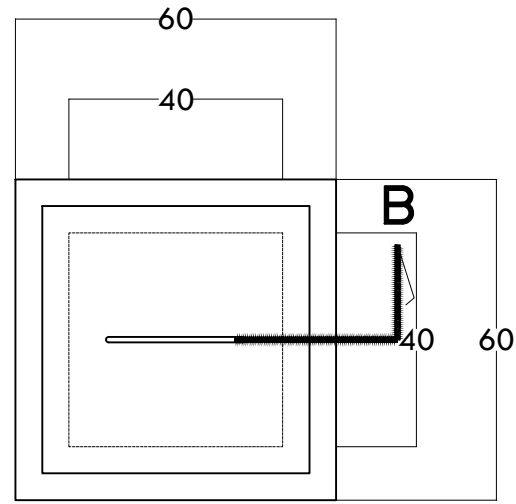
Tanggal	No. Lembar	Jlh. Lembar
APRIL 2022	ELK-12	-



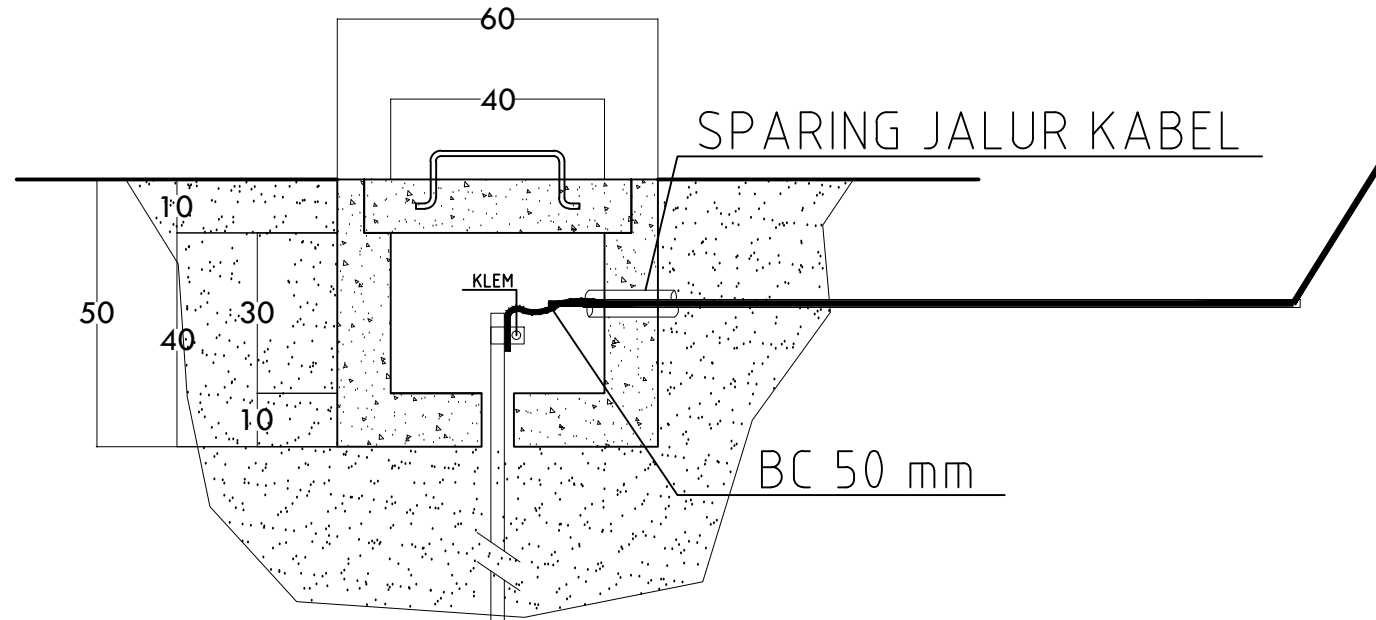
DETAIL PENTANAHAN / GROUNDING

(TAHAP 2)

SKALA 1 : 20



DETAIL BAK KONTROL



COPPER ROD ϕ 25mm
 1 Ohm MAX
 DRIVING TIP

PENTANAHAN LIGHTNING R=25M

KETERANGAN



PROGRAM

PERGURUAN TINGGI
UNIVERSITAS ANDALAS

KEGIATAN

PENINGKATAN PERGURUAN TINGGI
UNIVERSITAS ANDALAS

PEKERJAAN

PEMBANGUNAN GEDUNG MANAGEMENT
OFFICE SCIENCE TECHNO PARK (STP)
UNIVERSITAS ANDALAS (TAHAP 2)

LOKASI

KAMPUS UNIVERSITAS ANDALAS,
LIMAU MANIS - PADANG

DISETUJUI

PEJABAT PEMBUAT KOMITMEN (PPK)
UNIVERSITAS ANDALAS

RAHMADI, S.Kom, M.Kom
NIP. 19790329 199903 1 003

KONSULTAN PERENCANA



Konsultan Perencana
CV. SEMBRANI DESIGN CONSULTANT

MURYALDI MUZAR, ST
DIREKTUR

Arsitek	Muryaldi Muzar, ST
Konstruktur	Aldy, ST
Estimator	Hendra Dewa, A.Md
Digambar	Team CAD

Judul Gambar	Skala
DETAIL PENTANAHAN / GROUNDING	1 : 20

Tanggal	No. Lembar	Jlh. Lembar
APRIL 2022	ELK-13	-