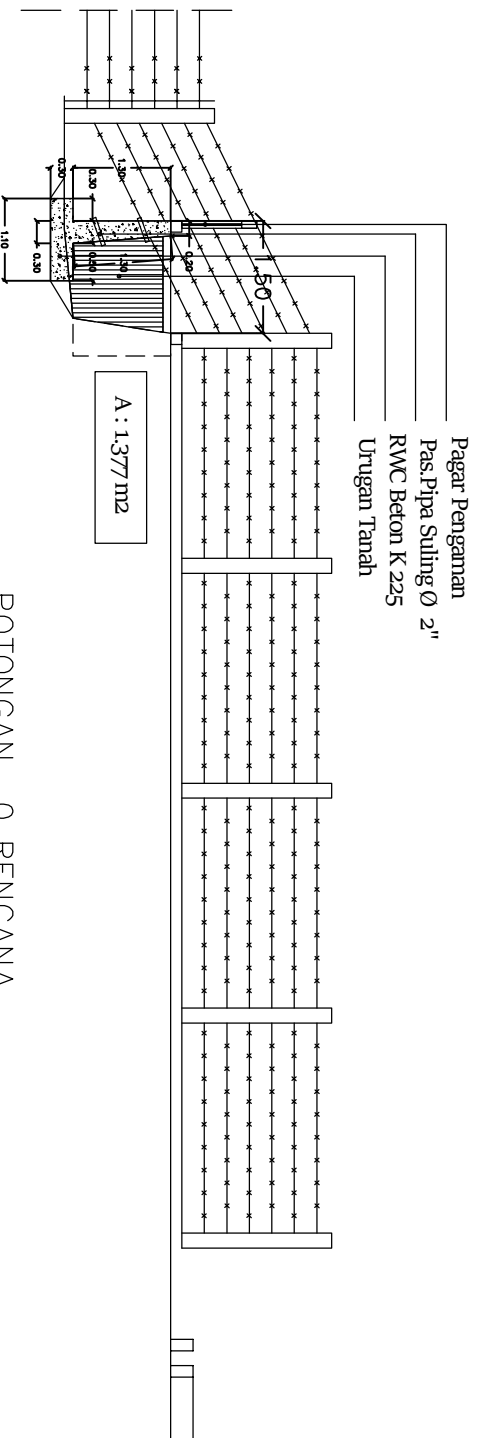


POTONGAN 0 EXISTING



POTONGAN 0 RENCANA



PROGRAM

PENINGKATAN PERGURUAN TINGGI
UNIVERSITAS ANDALAS

PEKERJAAN

REHAP TURAP GEDUNG
ASRAMA MAHASISWA

LOKASI

KAMPUS UNAND LIMAU MANIS -
PADANG

LEGENDA

DIBUAT OLEH

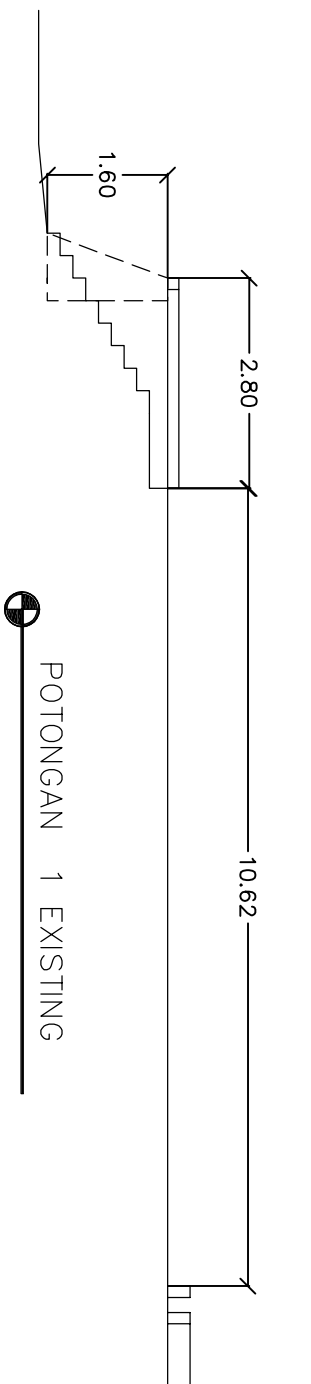
TM TEKNIS
UNIVERSITAS ANDALAS

(Ade Fomason,ST)
Anggota

JUDUL GAMBAR SKALA

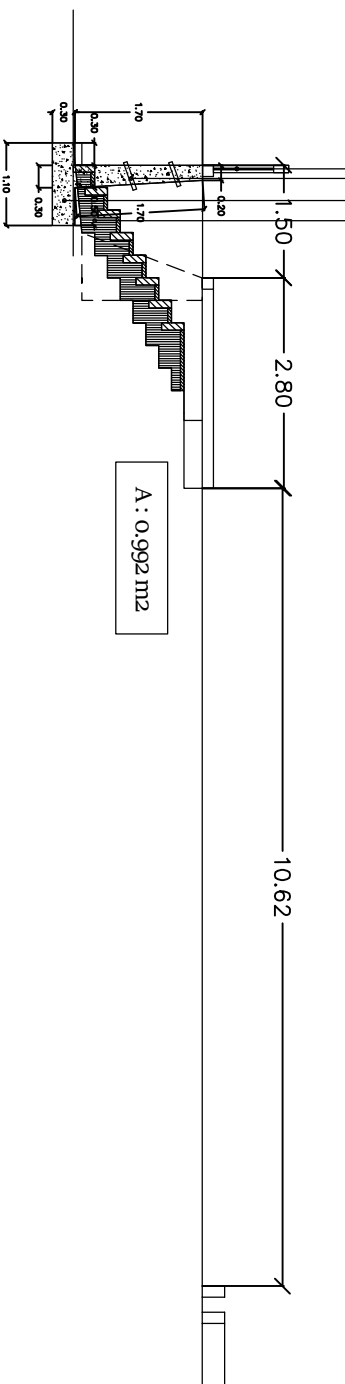
POTONGAN

TANGGAL	NOMOR LEMBAR	JUMLAH LEMBAR
	04	21



Pagar Pengaman
Pas. Pipa Suling Ø 2"
RWC Beton K 225
Urugan Tanah

A : 0.992 m²



POTONGAN 1 RENCANA





PROGRAM

PENINGKATAN PERGURUAN TINGGI
UNIVERSITAS ANDALAS

PEKERJAAN

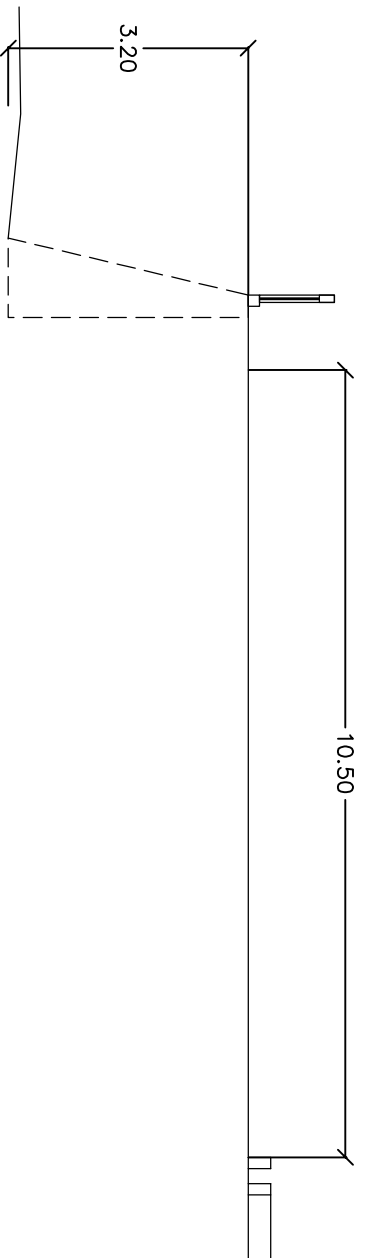
REHAP TURAP GEDUNG
ASRAMA MAHASISWA

LOKASI

KAMPUS UNAND LIMAU MANIS -

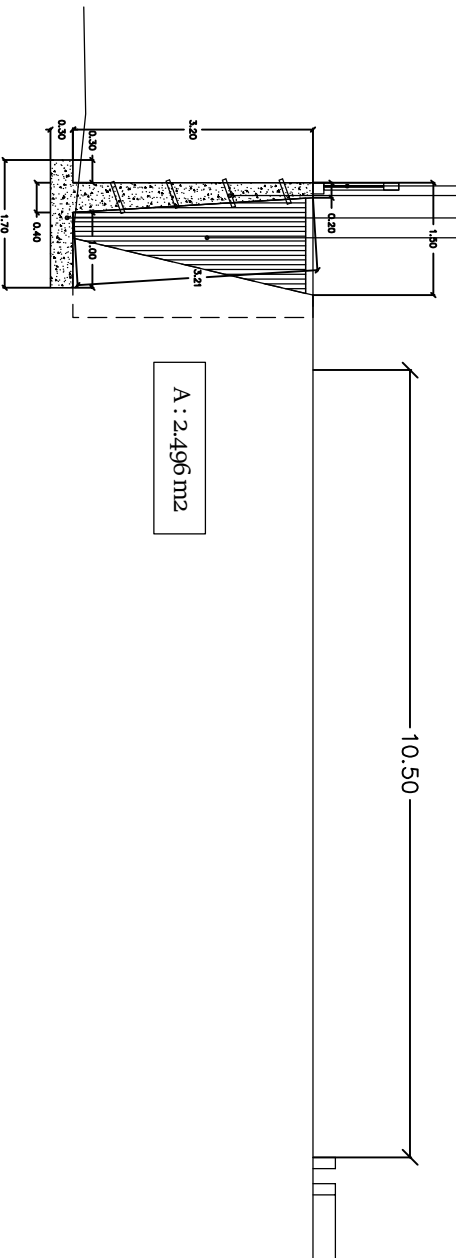
PADANG

LEGENDA



POTONGAN 2 EXSTING

Pagar Pengaman
Pas. Pipa Suling Ø 2"
RWC Beton K 225
Urugan Tanah



A : 2.496 m²

POTONGAN 2 RENCANA

DIBUAT OLEH

TIM TEKNIK
UNIVERSITAS ANDALAS

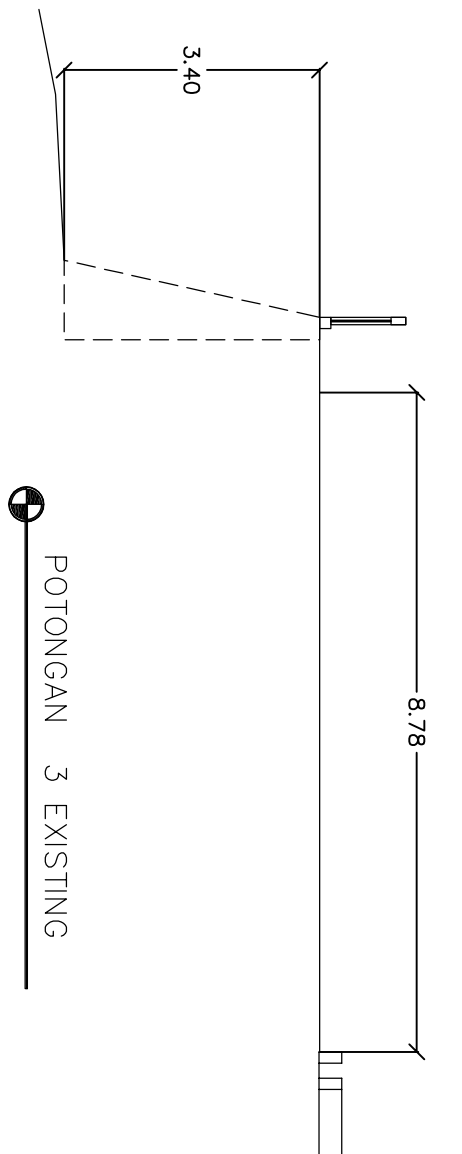
(Ade Formaison, ST)
Anggota

JUDUL GAMBAR

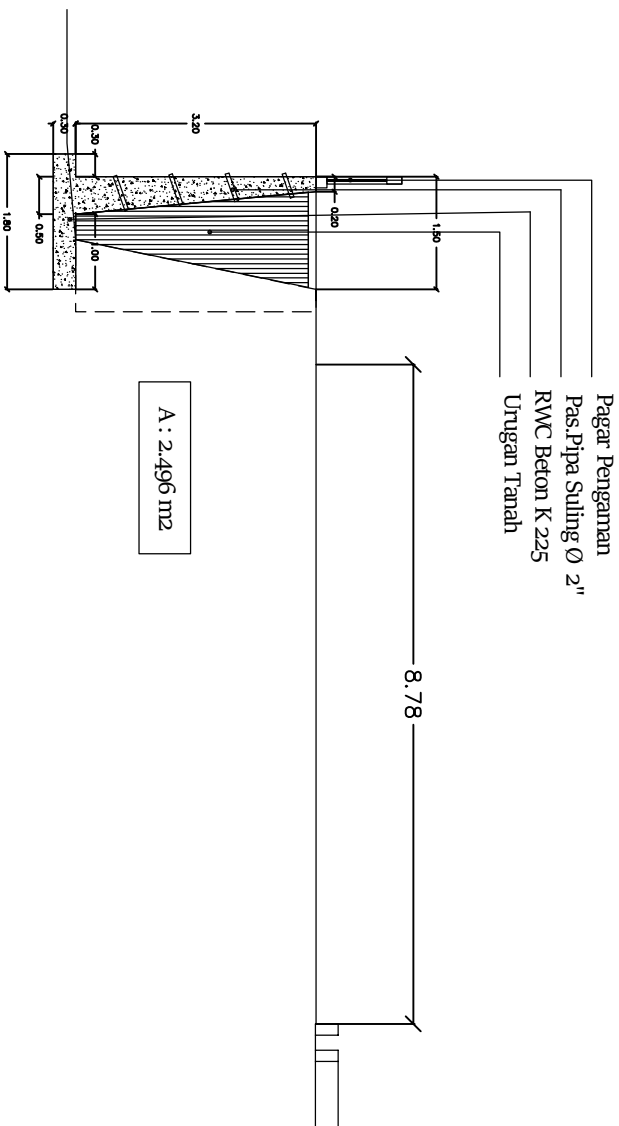
SKALA

POTONGAN

TANGGAL	NOMOR LEMBAR	JUMLAH LEMBAR



POTONGAN 3 EXISTING



Pagar Pengaman
Pas Pipa Suling Ø 2"
RWC Beton K 225
Urugan Tanah

A : 2.496 m²

POTONGAN 3 RENCANA



PROGRAM

PENINGKATAN PERGURUAN TINGGI
UNIVERSITAS ANDALAS

PEKERJAAN

REHAP TURAP GEDUNG
ASRAMA MAHASISWA

LOKASI

KAMPUS UNAND LIMAU MANIS -

PADANG

LEGENDA

DIBUAT OLEH

TIM TEKNIK
UNIVERSITAS ANDALAS

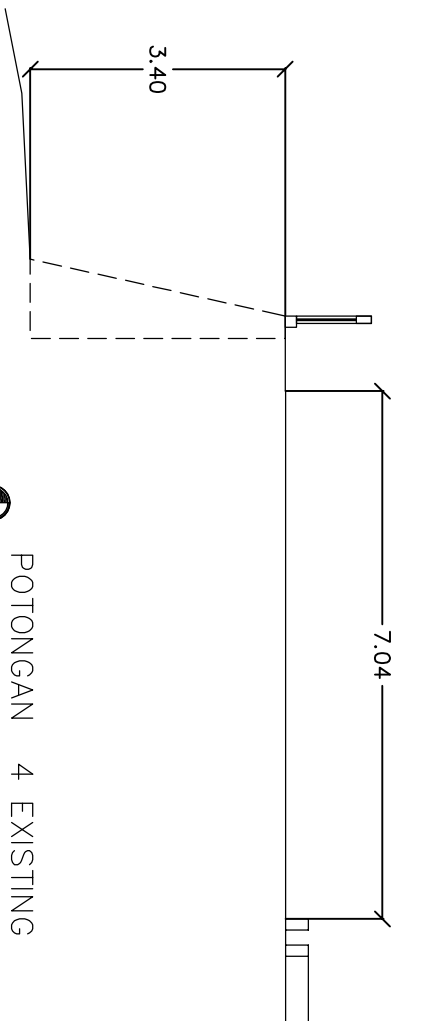
(Ade Formaison, ST)
Anggota

JUDUL GAMBAR

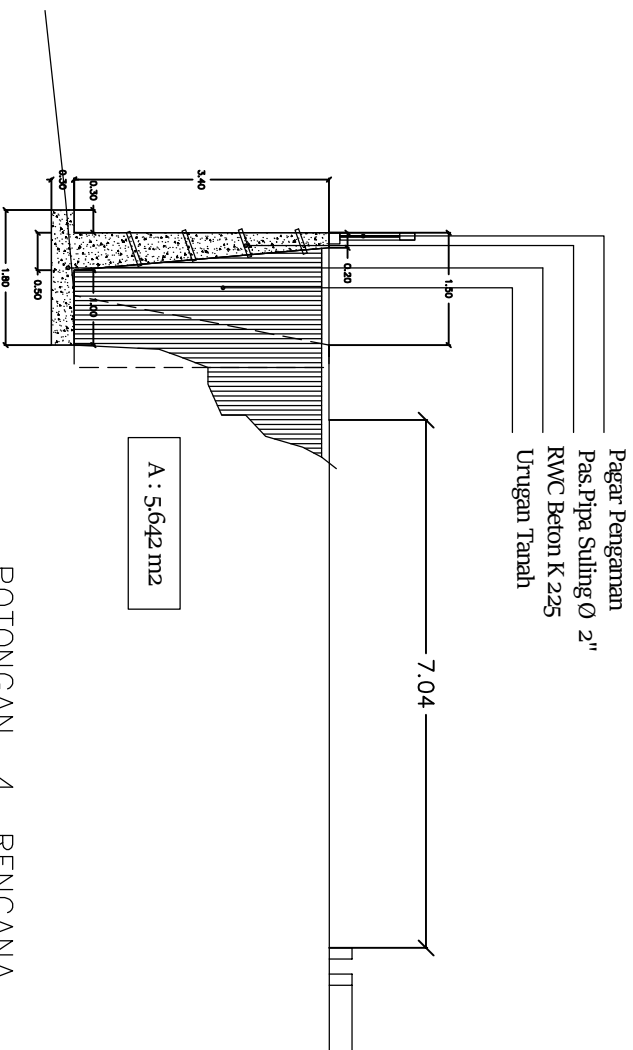
SKALA

POTONGAN

TANGGAL	NOMOR LEMBAR	JUMLAH LEMBAR
	07	21



POTONGAN 4 EXSTING



POTONGAN 4 RENCANA



PROGRAM

**PENINGKATAN PERGURUAN TINGGI
UNIVERSITAS ANDALAS**

PEKERJAAN

**REHAP TURAP GEDUNG
ASRAMA MAHASISWA**

LOKASI

**KAMPUS UNAND LIMAU MANIS -
PADANG**

LEGENDA

**TIM TEKNIS
UNIVERSITAS ANDALAS**

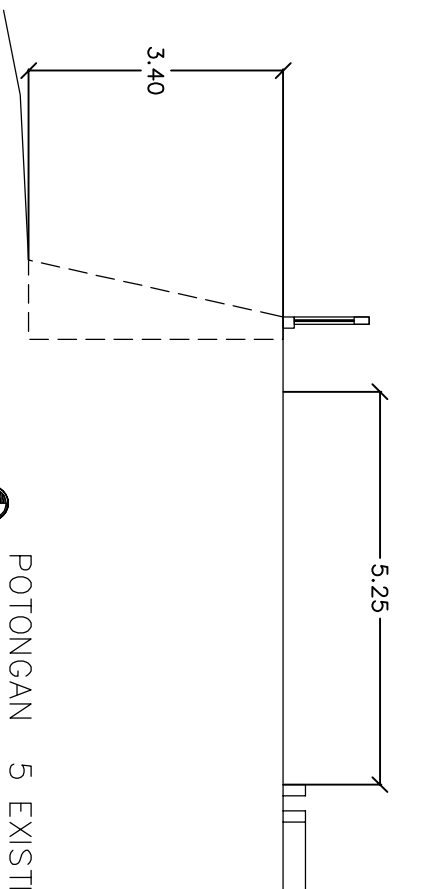
DIBUAT OLEH

(Ade Formaison, ST)
Anggota

JUDUL GAMBAR SKALA

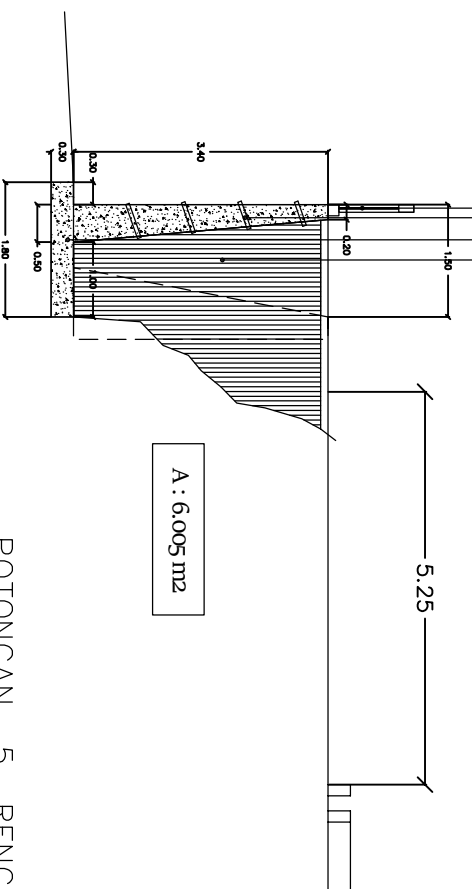
POTONGAN

TANGGAL	NOMOR LEMBAR	JUMLAH LEMBAR
	08	21



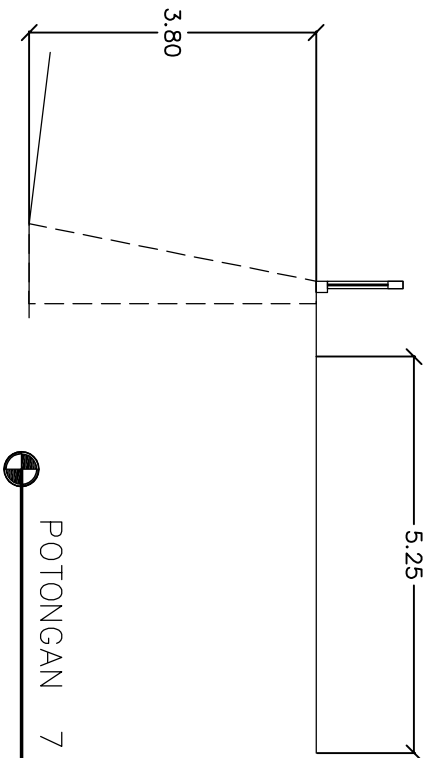
POTONGAN 5 EXISTING

Pagar Pengaman
Pas. Pipa Suling Ø 2"
RWC Beton K 225
Urugan Tanah

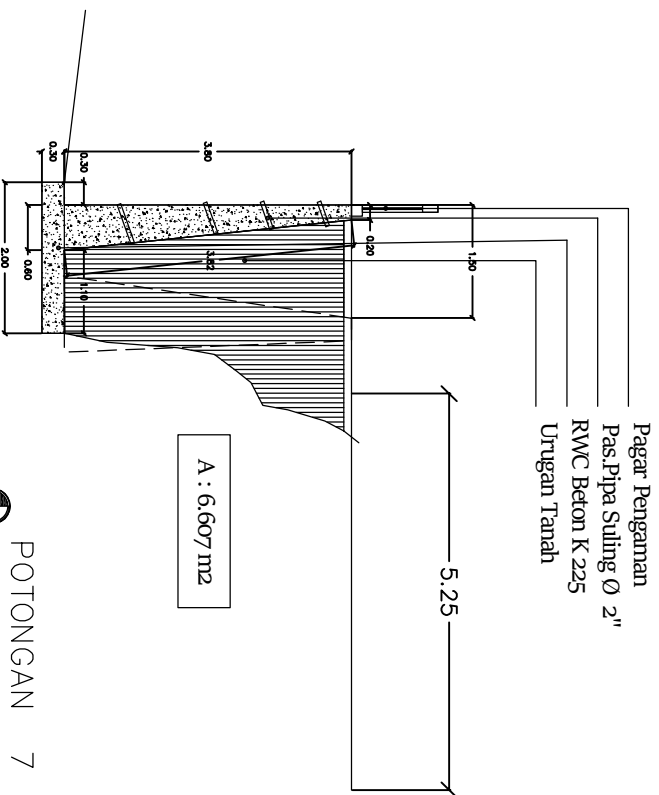


A : 6.005 m2

POTONGAN 5 RENCANA



POTONGAN 7 EXISTING



POTONGAN 7 RENCANA

(Ade Fomaison, ST) Anggota		
JUDUL GAMBAR	SKALA	
POTONGAN		
TANGGAL	NOMOR LEMBAR	JUMLAH LEMBAR
10	10	21



PROGRAM

PENINGKATAN PERGURUAN TINGGI
UNIVERSITAS ANDALAS

PEKERJAAN

REHAP TURAP GEDUNG
ASRAMA MAHASISWA

LOKASI

KAMPUS UNAND LIMAU MANIS -
PADANG

LEGENDA

DIBUAT OLEH

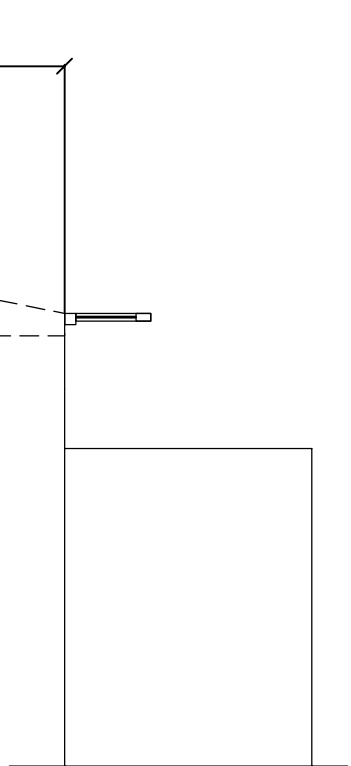
TIM TEKNIS
UNIVERSITAS ANDALAS

(Ade Formaison, ST.)
Anggota

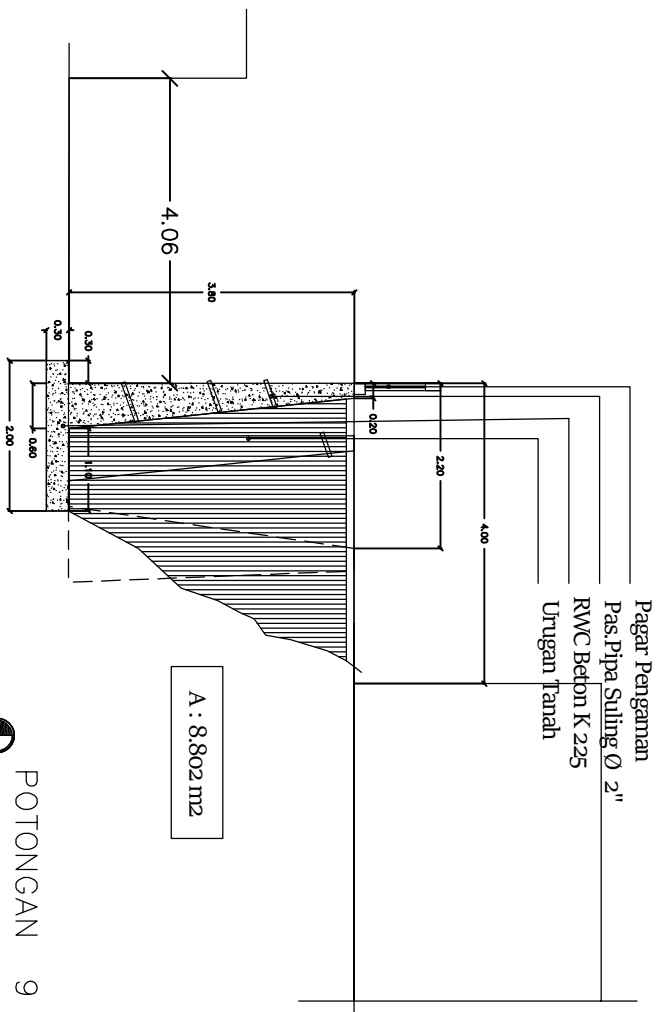
JUDUL GAMBAR SKALA

POTONGAN

TANGGAL	NOMOR LEMBAR	JUMLAH LEMBAR
	12	21



POTONGAN 9 EXSTING



A : 8.802 m²

POTONGAN 9 RENCANA

TANGGAL	NOMOR LEMBAR	JUMLAH LEMBAR
	12	21



KEMENTERIAN PENDIDIKAN,
KEBUDAYAAN, RESEI DAN TEKNOLOGI
UNIVERSITAS ANDALAS

PROGRAM

PENINGKATAN PERGURUAN TINGGI
UNIVERSITAS ANDALAS

PEKERJAAN

REHAP TURAP GEDUNG
ASRAMA MAHASISWA

LOKASI

KAMPUS UNAND LIMAU MANIS -

PADANG

LEGENDA

DIBUAT OLEH

TIM TEKNIS
UNIVERSITAS ANDALAS

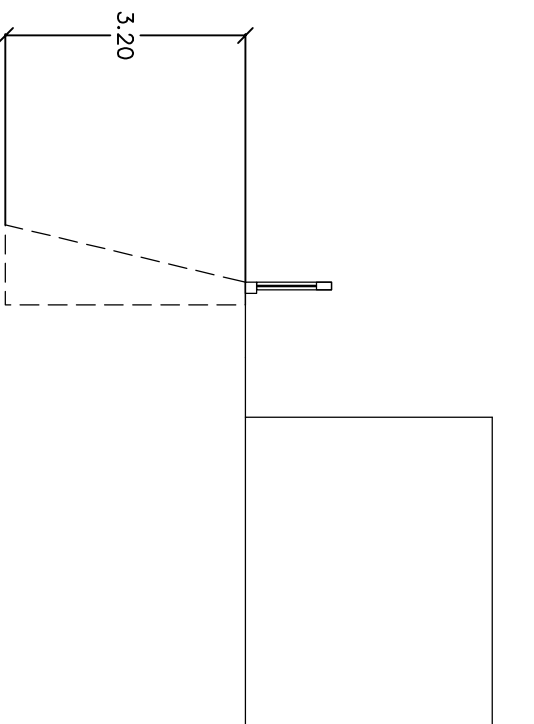
(Ade Formaison, ST)
Anggota

JUDUL GAMBAR

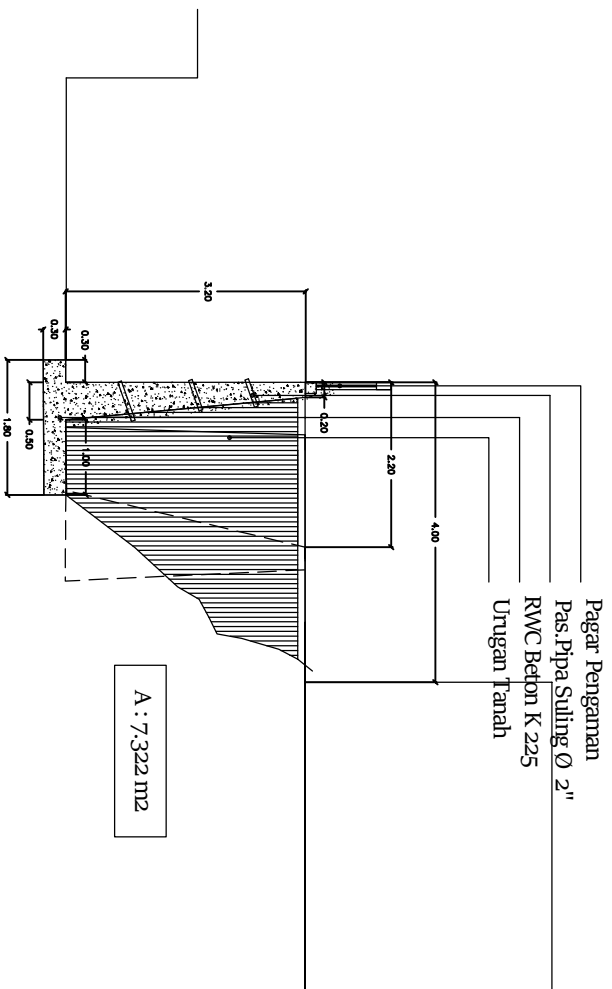
SKALA

POTONGAN

TANGGAL	NOMOR LEMBAR	JUMLAH LEMBAR
	13	21



POTONGAN 10 EXISTING



POTONGAN 10 RENCANA



PROGRAM

PENINGKATAN PERGURUAN TINGGI
UNIVERSITAS ANDALAS

PEKERJAAN

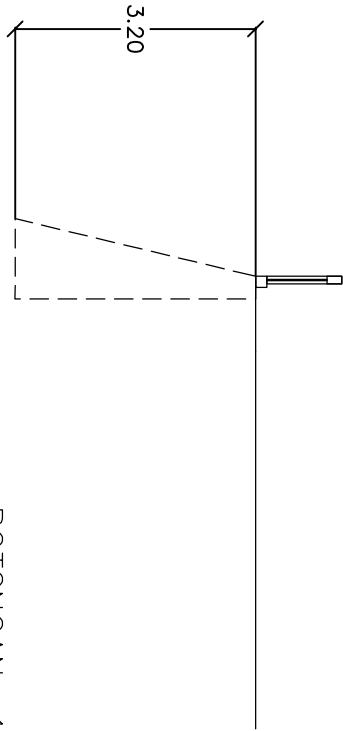
REHAP TURAP GEDUNG
ASRAMA MAHASISWA

LOKASI

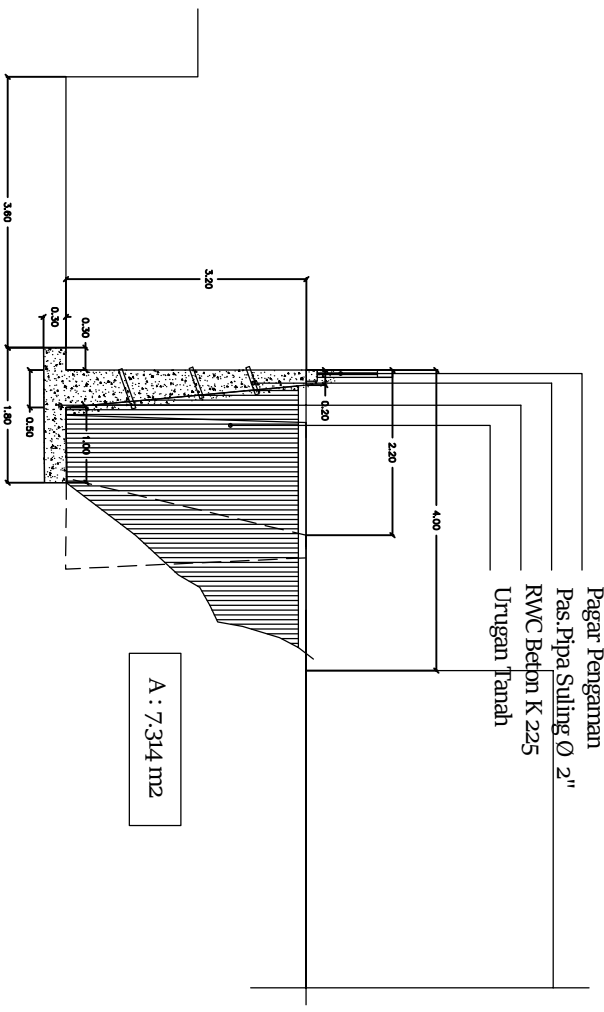
KAMPUS UNAND LIMAU MANIS -

PADANG

LEGENDA



POTONGAN 11 EXISTING



A : 7.314 m2

POTONGAN 11 RENCANA

DIBUAT OLEH

TIM TEKNIS
UNIVERSITAS ANDALAS

(Ade Formaison, ST)
Anggota

JUDUL GAMBAR SKALA

POTONGAN

TANGGAL	NOMOR LEMBAR	JUMLAH LEMBAR
	14	21



PROGRAM

PENINGKATAN PERGURUAN TINGGI
UNIVERSITAS ANDALAS

PEKERJAAN

REHAP TURAP GEDUNG
ASRAMA MAHASISWA

LOKASI

KAMPUS UNAND LIMAU MANIS -
PADANG

LEGENDA

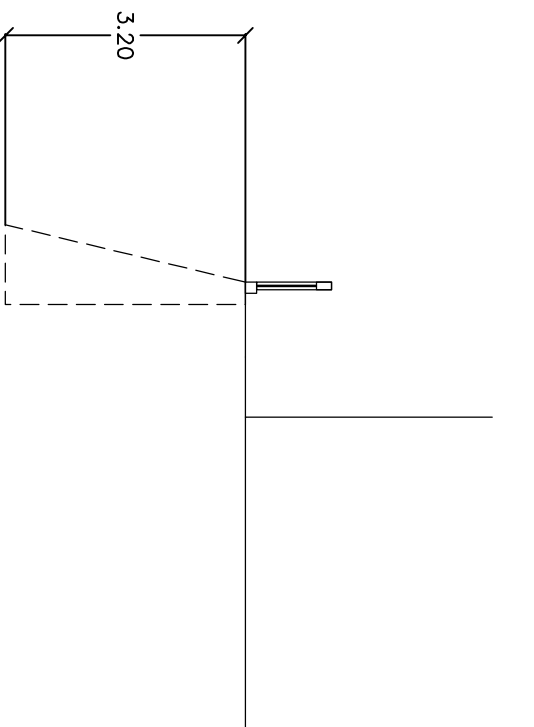
DIBUAT OLEH
TIM TEKNIK
UNIVERSITAS ANDALAS

(Ade Formaison, ST)
Anggota

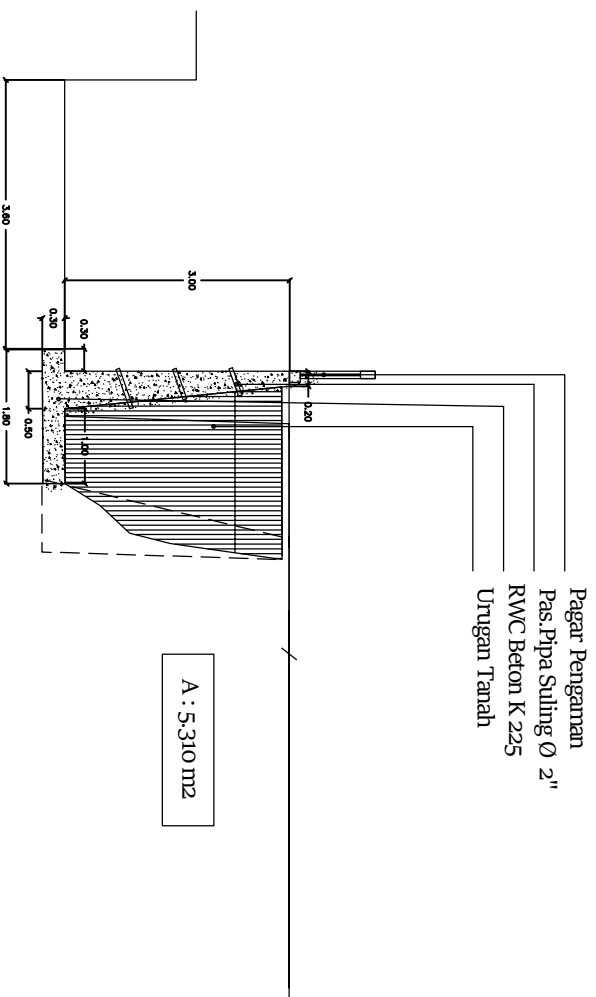
JUDUL GAMBAR SKALA

POTONGAN

TANGGAL	NOMOR LEMBAR	JUMLAH LEMBAR
	15	21



POTONGAN 12 EXISTING



Pagar Pengaman
Pas. Pipa Suling Ø 2"
RWC Beton K 225
Urugan Tanah

A : 5.310 m²

POTONGAN 12 RENCANA



PROGRAM

PENINGKATAN PERGURUAN TINGGI
UNIVERSITAS ANDALAS

PEKERJAAN

REHAP TURAP GEDUNG
ASRAMA MAHASISWA

LOKASI

KAMPUS UNAND LIMAU MANIS -
PADANG

LEGENDA

DIBUAT OLEH

TIM TEKNIS
UNIVERSITAS ANDALAS

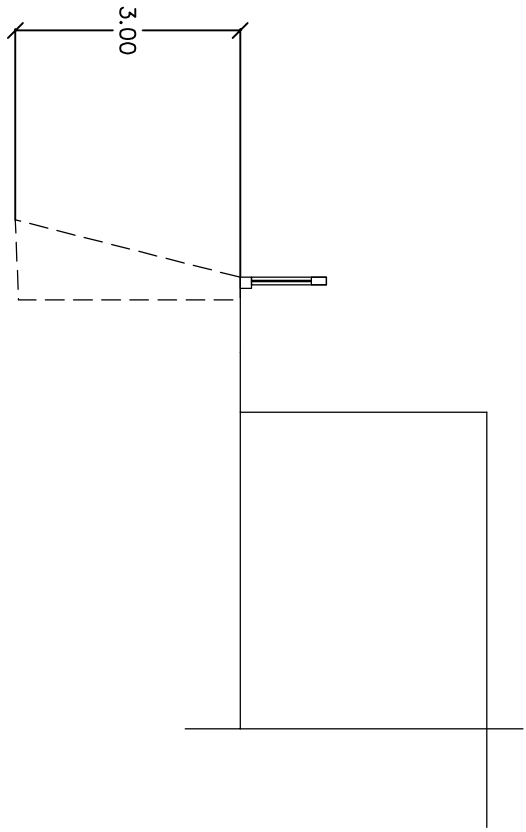
(Ade Formaison, ST)
Anggota

JUDUL GAMBAR

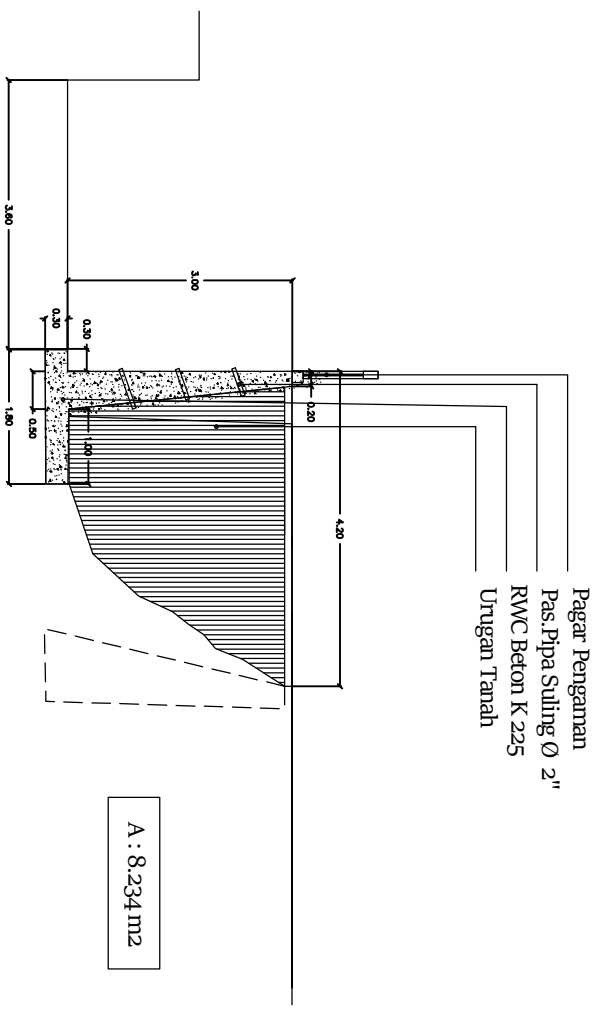
SKALA

POTONGAN

TANGGAL	NOMOR LEMBAR	JUMLAH LEMBAR
	16	21



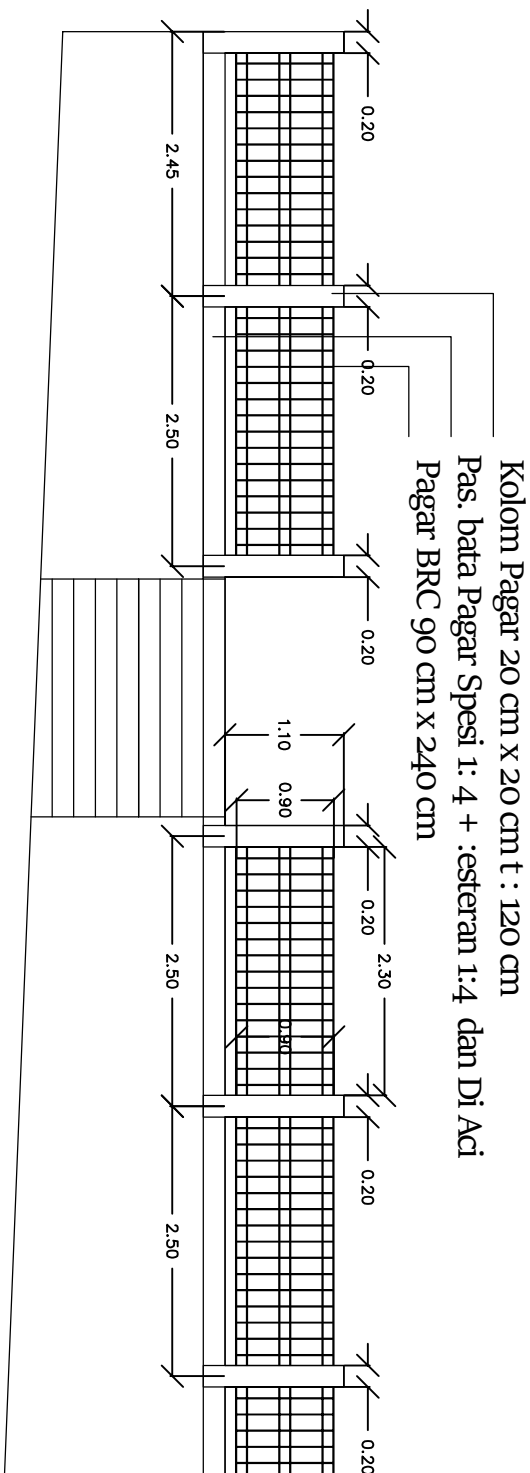
POTONGAN 13 EXISTING



Pagar Pengaman
Pas. Pipa Suling Ø 2"
RWC Beton K 225
Urugan Tanah

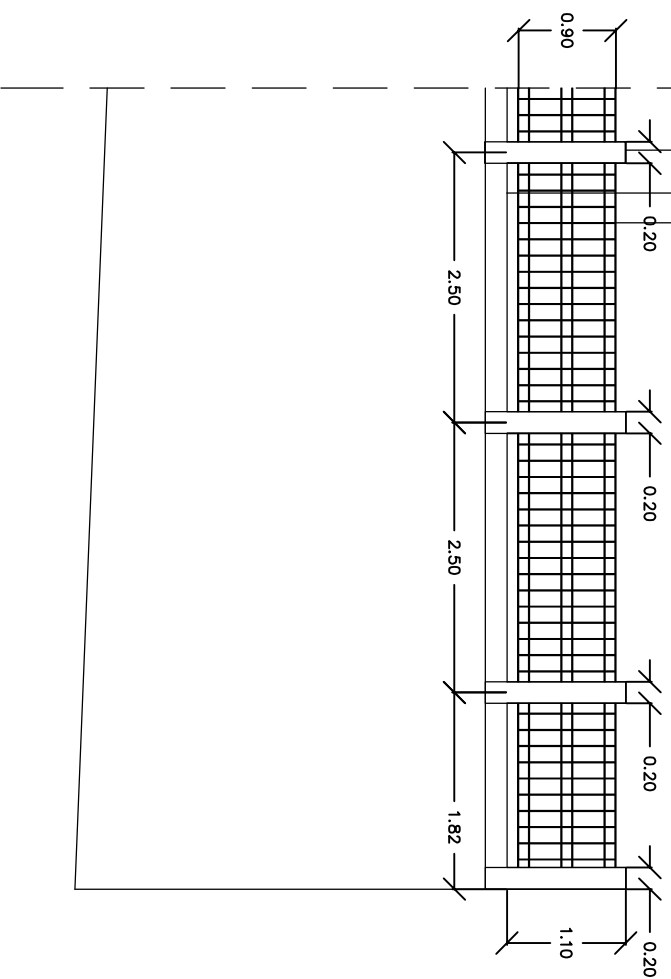
A : 8.234 m²

POTONGAN 13 RENCANA



Kolom Pagar 20 cm x 20 cm t : 120 cm
Pas. bata Pagar Spesi 1: 4 + :esteran 1:4 dan Di Aci
Pagar BRC 90 cm x 240 cm

DETAIL 1



DETAIL 2

DIBUAT OLEH		
TIM TEKNIS UNIVERSITAS ANDALAS		
DETAIL		
(Ade Formaison,ST) Anggota		
JUDUL GAMBAR	SKALA	
TANGGAL	NOMOR LEMBAR	JUMLAH LEMBAR
18		21

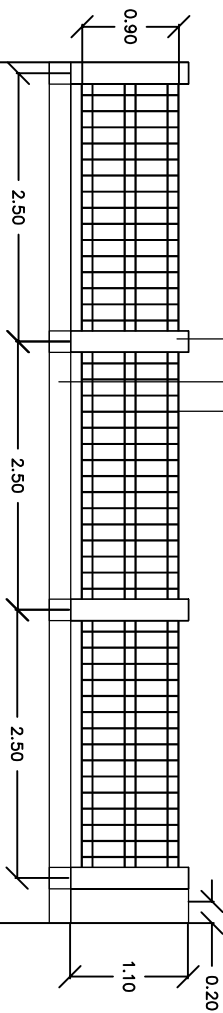


DETAIL

(Ade Formaison, ST)
Anggota

JUDUL GAMBAR SKALA

TANGGAL	NOMOR LEMBAR	JUMLAH LEMBAR
---------	-----------------	------------------



Kolom Pagar 20 cm x 20 cm t : 120 cm
Pas. bata Pagar Spesi 1 : 4 + :esteran 1:4 dan Di Aci
Pagar BRC 90 cm x 240 cm

8.02

LINE B





PROGRAM

PENINGKATAN PERGURUAN TINGGI
UNIVERSITAS ANDALAS

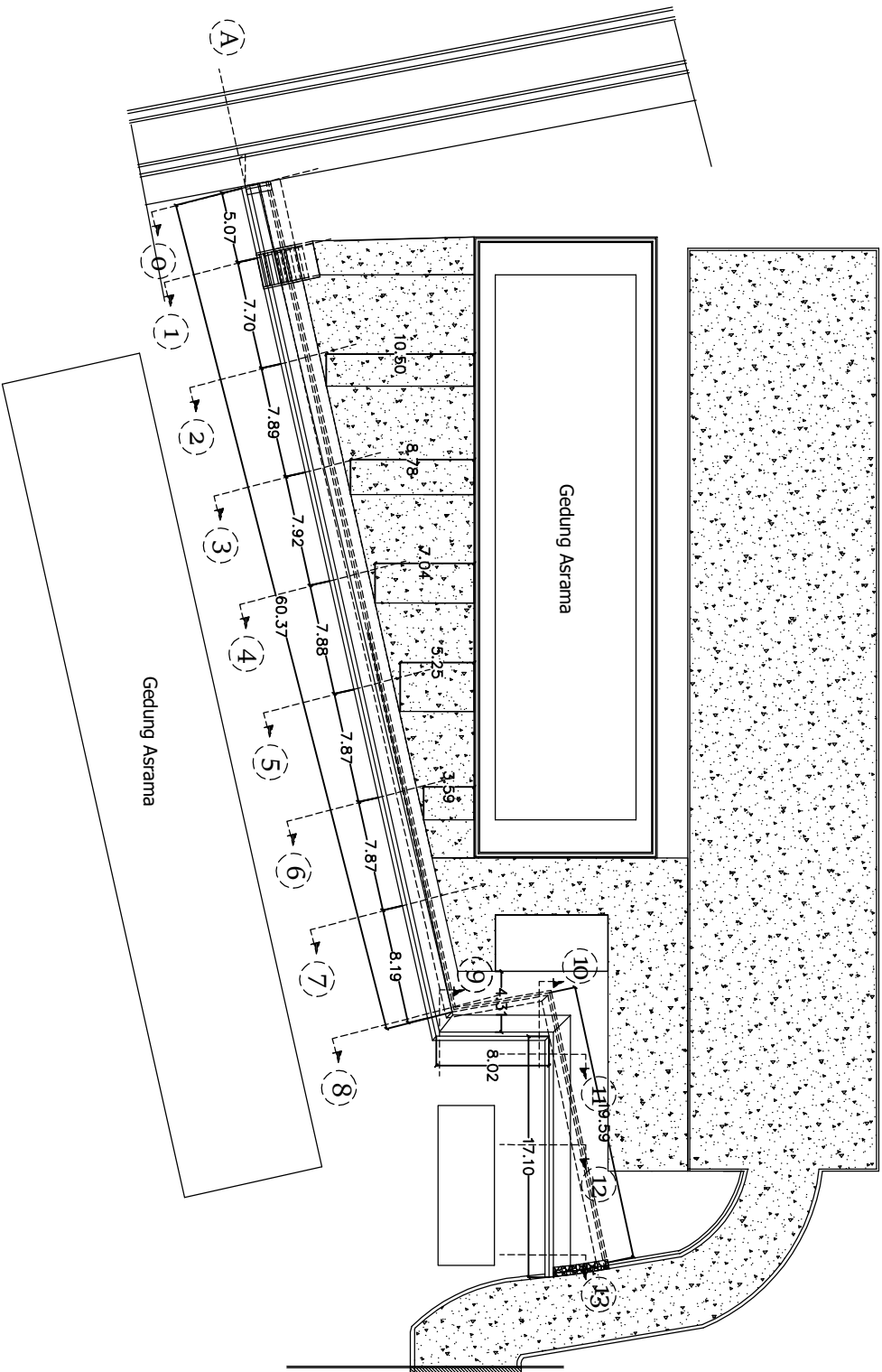
PEKERJAAN

REHAP TURAP GEDUNG
ASRAMA MAHASISWA

LOKASI

KAMPUS UNAND LIMAU MANIS-
PADANG

LEGENDA



DENAH RENCANA



<p>(Ade Formaiseon,ST) Anggota</p>		
JUDUL GAMBAR	SKALA	
<p>DENAH RENCANA JALAN</p>		
TANGGAL	NOMOR LEMBAR	JUMLAH LEMBAR
	02	21
<p>DIBUAT OLEH</p> <p>TIM TEKNIS UNIVERSITAS ANDALAS</p>		



PROGRAM

PENINGKATAN PERGURUAN TINGGI
UNIVERSITAS ANDALAS

PEKERJAAN

REHAP TURAP GEDUNG
ASRAMA MAHASISWA

LOKASI

KAMPUS UNAND LIMAUMANIS -
PADANG

LEGENDA

DIBUAT OLEH

TIM TEKNIK
UNIVERSITAS ANDALAS

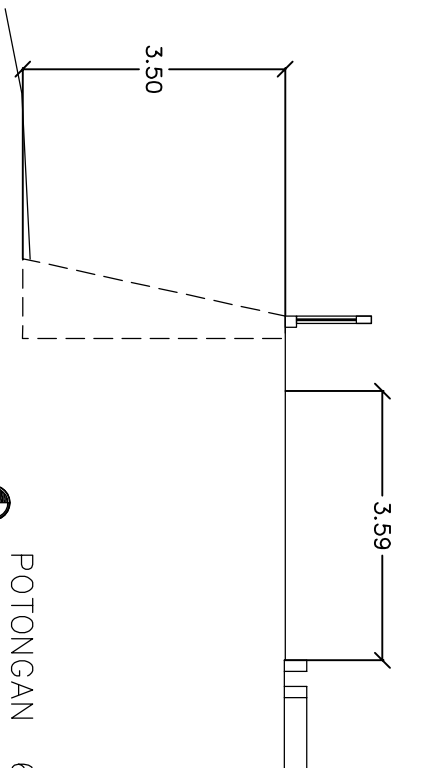
(Ade Formaison, ST)
Anggota

JUDUL GAMBAR

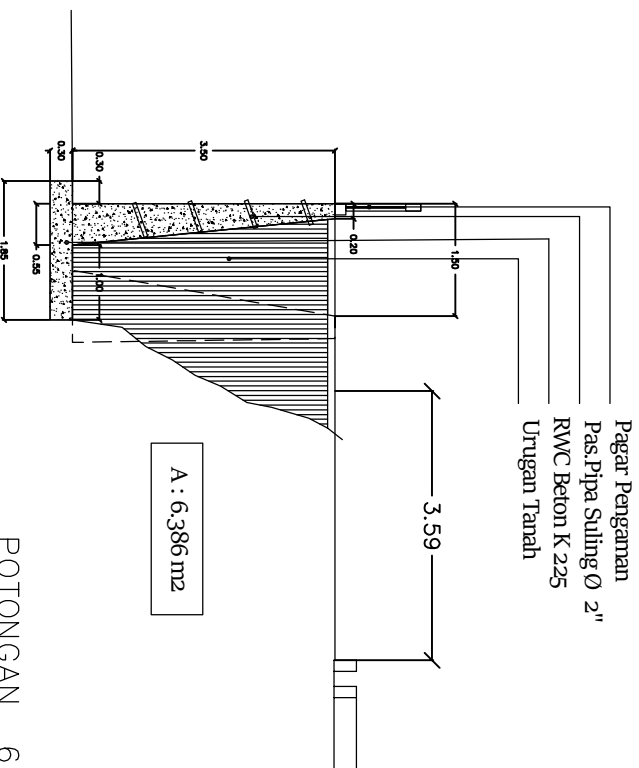
SKALA

POTONGAN

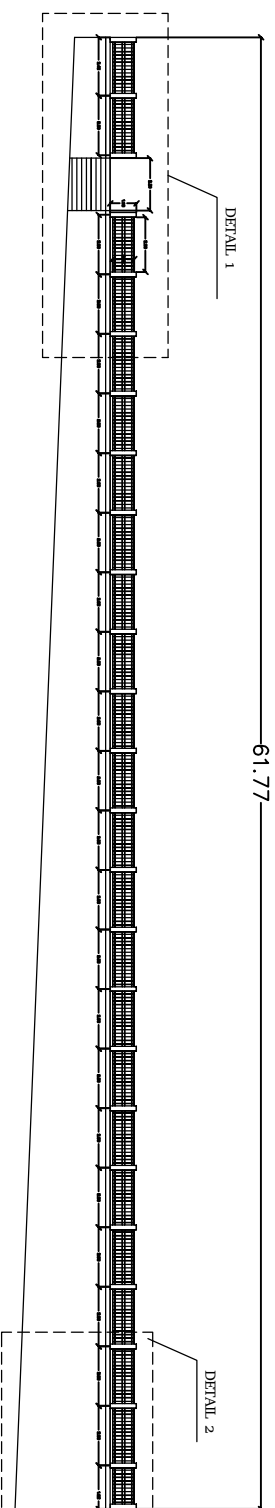
TANGGAL	NOMOR LEMBAR	JUMLAH LEMBAR
	09	21



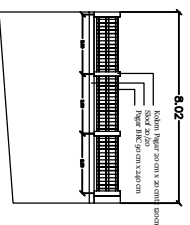
POTONGAN 6 EXSTING



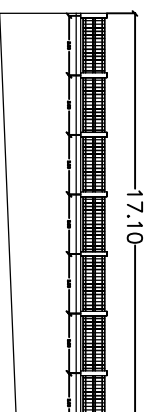
POTONGAN 6 RENCANA



LINE A



LINE B



LINE C



KEMENTERIAN PENDIDIKAN
KEBUDAYAAN RESET DAN TEKNOLOGI
UNIVERSITAS ANDALAS

PROGRAM

PENINGKATAN PERGURUAN TINGGI
UNIVERSITAS ANDALAS

PEKERJAAN

REHAP TURAP GEDUNG
ASRAMA MAHASISWA

LOKASI

KAMPUS UNAND LIMAU MANIS -
PADANG

LEGENDA

DIBUAT OLEH

TIM TEKNIS
UNIVERSITAS ANDALAS

(Ade Formaison, ST)
Anggota

JUDUL GAMBAR SKALA

LINE A, B, C

TANGGAL	NOMOR LEMBAR	JUMLAH LEMBAR
	18	21

PROGRAM

PENINGKATAN PERGURUAN TINGGI
UNIVERSITAS ANDALAS

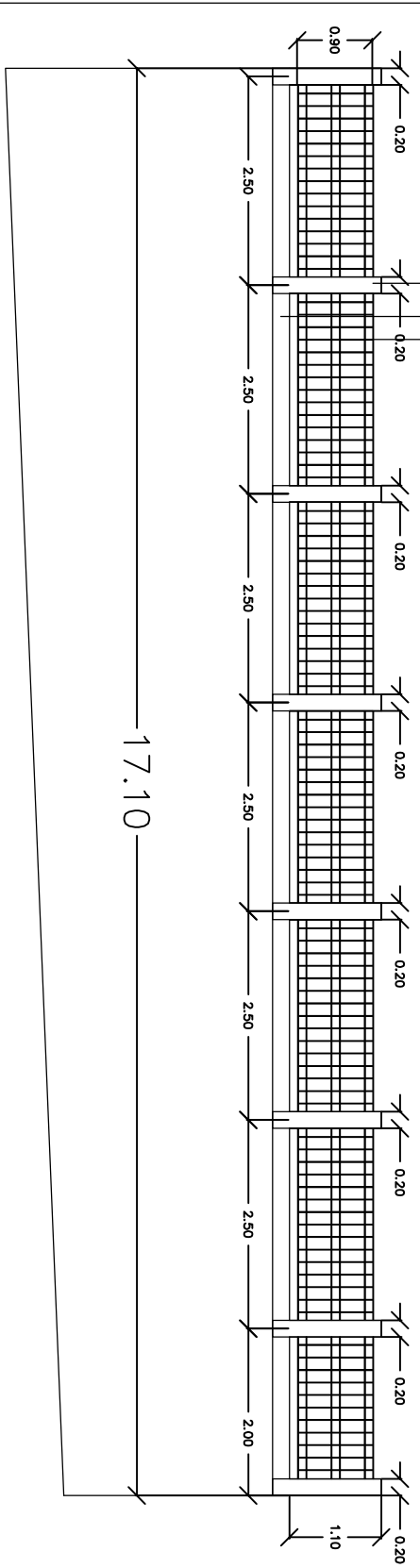
PEKERJAAN

REHAP TURAP GEDUNG
ASRAMA MAHASISWA

LOKASI

KAMPUS UNAND LIMAU MANIS -
PADANG

LEGENDA



LINE C

DIBUAT OLEH

TIM TEKNIS
UNIVERSITAS ANDALAS

DETAIL

(Ade Formaison,ST)
Anggota

JUDUL GAMBAR SKALA

TANGGAL	NOMOR LEMBAR	JUMLAH LEMBAR
20		21



KEMENTERIAN PENDIDIKAN,
KEBUDAYAAN, KESIHATAN DAN TEKNOLOGI
UNIVERSITAS ANDALAS

P R O G R A M

**PENINGKATAN PERGURUAN TINGGI
UNIVERSITAS ANDALAS**

P E K E R J A A N

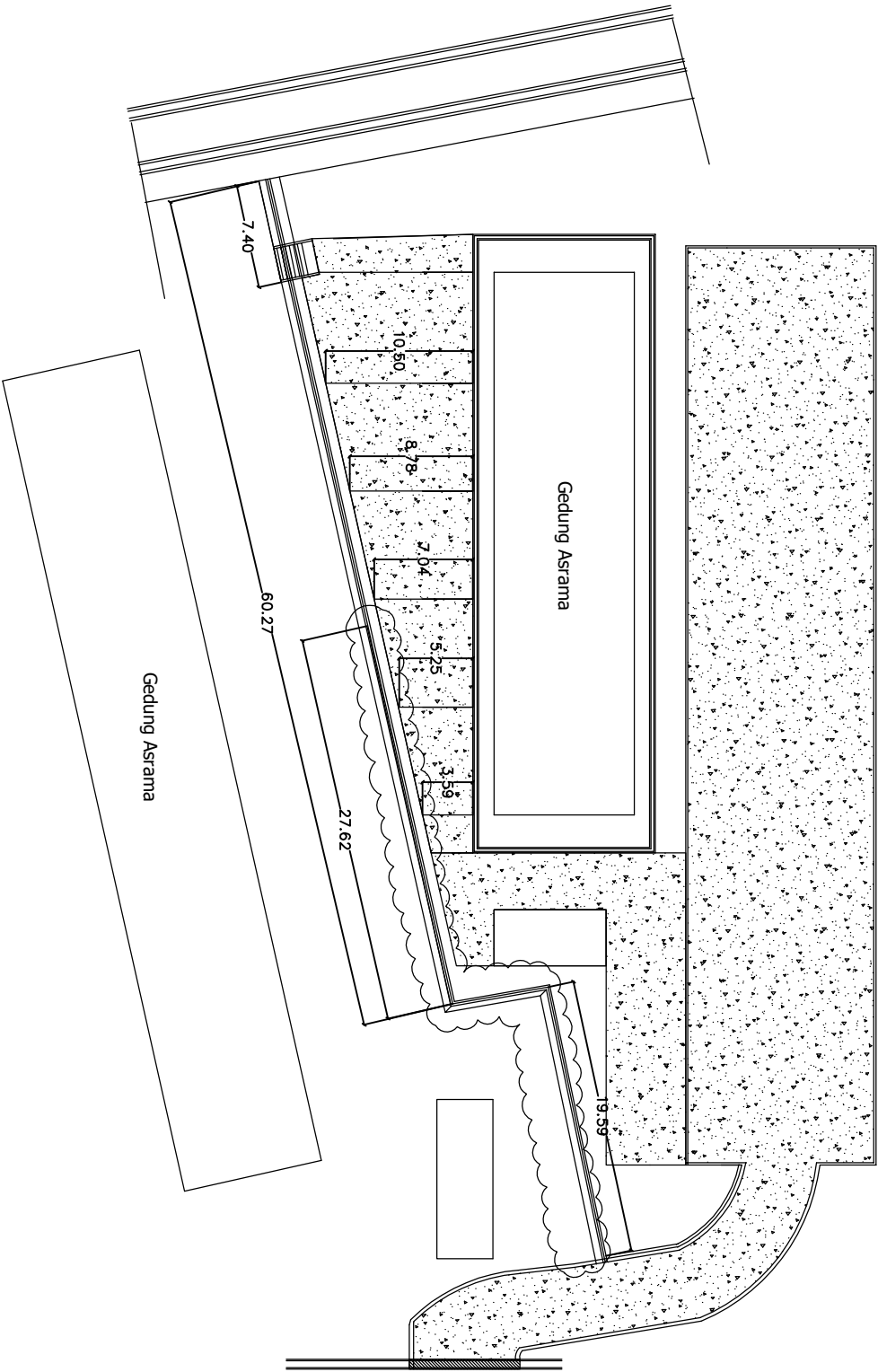
**REHAP TURAP GEDUNG
ASRAMA MAHASISWA**

L O K A S I

**KAMPUS UNAND LIMAU MANIS -
PADANG**

LEGENDA

DIBUAT OLEH		
TIM TEKNIK UNIVERSITAS ANDALAS		
(Ade Formaison, ST) Anggota		
JUDUL GAMBAR	SKALA	
DENAH EXISTING		
TANGGAL	NOMOR LEMBAR	JUMLAH LEMBAR
	01	21



 **DENAH EXISTING**