

SALINAN

LAMPIRAN III  
PERATURAN MENTERI RISET, TEKNOLOGI, DAN  
PENDIDIKAN TINGGI  
NOMOR 51 TAHUN 2015  
TENTANG  
TATA NASKAH DINAS DI LINGKUNGAN KEMENTERIAN  
RISET, TEKNOLOGI, DAN PENDIDIKAN TINGGI

**1. MATRIKS KEWENANGAN PENANDATANGANAN NASKAH DINAS**

**a. Unit Utama**

No	Jenis Naskah Dinas	Menteri	Sesjen/ Dirjen/ Irjen <sup>1)</sup>	Staf Ahli	Kapus	Karo/ Ses.unit utama/ Direktur/ Inspektur <sup>2)</sup>	Kabag/ Kasubdit/ Kabid	Kasubbag/ Kasi/ Kasubbid
1.	Peraturan	√	-	-	-	-	-	-
2.	Keputusan	√	√	-	-	-	-	-
3.	Instruksi	√	-	-	-	-	-	-
4.	Surat Edaran	√	√	-	√	-	-	-
5.	Surat Tugas	√	√	-	√	√	-	-
6.	Nota Dinas <sup>3)</sup>	√	√	√	√	√	√	√
7.	Memo <sup>3)</sup>	√	√	√	√	√	√	√
8.	Surat Dinas	√	√	-	√	√	-	-
9.	Surat Undangan	√	√	-	√	√	-	-
10.	Nota Kesepahaman	√	√	-	-	-	-	-
11.	Surat Perjanjian	√	√	-	√	-	-	-
12.	Surat Kuasa	√	√	-	√	√	-	-
13.	Surat Keterangan	√	√	-	√	√	√	√
14.	Berita Acara	√	√	-	√ <sup>*)</sup>	√ <sup>*)</sup>	-	-
15.	Surat Pengantar	√	√	-	√	√	√	√
16.	Surat Pernyataan	√	√	-	√	√	√	√
17.	Pengumuman	√	√	-	√	√	-	-

- 1) Pemimpin unit organisasi
- 2) Pemimpin unit kerja eselon II
- 3) khusus internal

**b. Perguruan Tinggi Negeri**

No	Jenis Naskah Dinas	Rektor/ Ketua/ Direktur	Purek/ Warek/ Puket/ Waket/ Pudir/ Wadir	Dekan/ Dir.PPS/ sebutan lain yang sejenis	Pudek/ Pudir PPS/ sebutan lain yang sejenis	Kajur pada Universitas, Institut, Sekolah Tinggi, Politeknik	Ketua Lembaga/ sebutan lain yang sejenis pada Universitas/ Institut	Kepala Pusat/ sebutan lain yang sejenis pada Politeknik dan Sekolah Tinggi	Kepala UPT	Kepala Biro	Kepala Bagian	Kepala Subbagian
1.	Peraturan	√	-	-	-	-	-	-	-	-	-	-
2.	Keputusan	√	-	√	-	-	√	√	√	√	-	-
3.	Instruksi	√	-	-	-	-	-	-	-	-	-	-
4.	Surat Edaran	√	-	√	-	-	√	-	-	-	-	-
5.	Surat Dinas	√	√	√	√	√	√	√	√	√	-	-
6.	Nota Dinas	√	√	√	√	√	√	√	√	√	√	√
7.	Memo	√	√	√	√	√	√	√	√	√	√	√
8.	Surat Undangan	√	-	√	-	√	√	√	√	√	-	-
9.	Surat Tugas	√	√	√	-	-	√	√	√	√	-	-
10.	Surat Pengantar	√	√	√	√	√	√	√	√	√	√	√
11.	Surat Perjanjian	√	-	√	-	-	√	√	-	-	-	-
12.	Surat Kuasa	√	√	√	√	√	√	√	√	√	√	-
13.	Surat Keterangan	√	√	√	√	√	√	√	√	√	√	√
14.	Surat Pernyataan	√	√	√	√	√	√	√	√	√	√	√
15.	Pengumuman	√	√	√	√	√	√	√	√	√	-	-
16.	Berita Acara	√	√	√	-	-	√	-	-	√	-	-

**c. Unit Pelaksana Teknis**

No	Jenis Naskah Dinas	UPT Ess II				UPT Ess III		UPT Ess IV
		Kepala UPT/ koordinator Kopertis	Sespele. Kopertis	Kabid/ kabag	Kasubid/ Kasub bag	Kepala UPT	Kepala seksi/ Kepala subbag	Kepala UPT
1.	Peraturan	-				-		-
2.	Keputusan	√				√		√
3.	Instruksi	-				-		-
4.	Surat Edaran	√				√		√
5.	Surat Dinas	√	√	√	√	√	√	√
6.	Nota Dinas	√	√	√	√	√	√	√
7.	Memo	√	√	√	√	√	√	√
8.	Surat Undangan	√	√	√		√		√
9.	Surat Tugas	√	√			√		√
10.	Surat Pengantar	√	√	√	√	√	√	√
11.	Surat Perjanjian	√	√			√		√
12.	Surat Kuasa	√	√			√		√
13.	Surat Keterangan	√	√	√	√	√	√	√
14.	Surat Pernyataan	√	√	√	√	√	√	√
15.	Pengumuman	√	√			√		√
16.	Berita Acara	√	√			√		√

**2. PEMAKAIAN SINGKATAN a.n., u.b., plt., plh., wks. dan u.p.**

- a. a.n. (atas nama); penulisan a dan n dengan huruf kecil dan masing-masing diakhiri titik, dipergunakan jika yang berwenang menandatangani surat menguasai penandatanganan surat kepada pejabat setingkat dibawahnya, sedangkan pertanggungjawaban isi surat tetap di tangan yang memberi kuasa. Untuk semua Naskah Dinas yang ditandatangani a.n pejabat yang lebih tinggi menggunakan kop, nomor surat dan cap pejabat yang diatasnamakan;

contoh: a.n. Menteri Riset, Teknologi, dan Pendidikan Tinggi  
Direktur Jenderal Pembelajaran dan Kemahasiswaan,

Nama Pejabat  
NIP

atau

contoh: a.n. Direktur Jenderal Penguatan Inovasi  
Direktur Inovasi Industri,

Nama Pejabat  
NIP

- b. u.b. (untuk beliau); penulisan u dan b dengan huruf kecil dan masing-masing diakhiri titik, dipergunakan jika pejabat yang diberi kuasa menandatangani surat memberikan kuasa lagi kepada pejabat setingkat dibawahnya;

contoh: a.n. Sekretaris Jenderal  
Kepala Biro Hukum dan Organisasi  
u.b.  
Kepala Bagian Ketatalaksanaan,  
  
Nama Pejabat  
NIP

- c. plt. (pelaksana tugas); penulisannya dengan huruf kecil semua dan diakhiri titik, dipergunakan untuk seorang pejabat yang ditunjuk untuk melaksanakan tugas jabatan tetapi belum ditunjuk secara definitif;

contoh: plt. Direktur Jenderal Penguatan Inovasi,  
  
tanda tangan dan cap dinas  
  
Nama Pejabat  
NIP

- d. plh. (pelaksana harian); penulisannya dengan huruf kecil semua dan diakhiri titik, dipergunakan jika pejabat yang berwenang menandatangani surat berhalangan untuk waktu tertentu karena tugas dinas menguasai penandatanganan surat kepada pejabat setingkat di bawahnya selama pejabat tersebut tidak berada di tempat;

contoh: plh. Inspektur Jenderal  
Inspektur I,  
  
tanda tangan dan cap dinas  
  
Nama Pejabat  
NIP

- e. wks. (wakil sementara); penulisannya dengan huruf kecil semua dan diakhiri titik, dipergunakan jika pejabat yang berwenang menandatangani surat belum ditunjuk penggantinya atau berhalangan untuk waktu tertentu karena tugas dinas, atau cuti, untuk sementara penandatanganan surat dilakukan oleh pejabat yang setingkat dengan eselonnya;

contoh: wks. Kepala Biro Keuangan dan Umum,  
tanda tangan dan cap dinas  
  
Nama Pejabat  
NIP

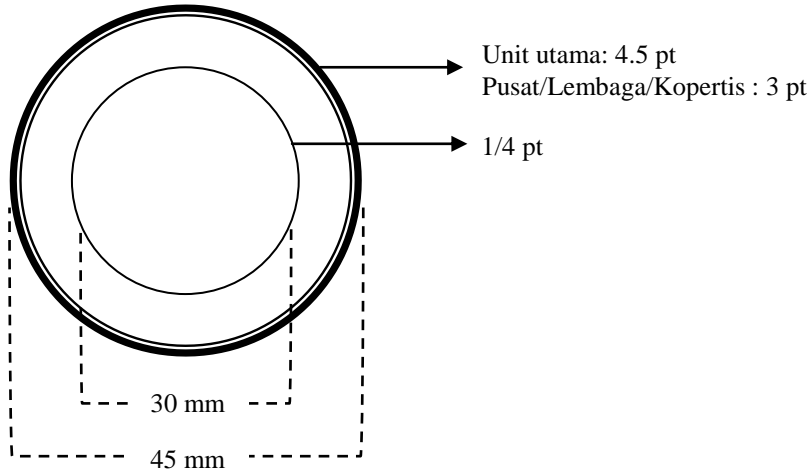
- f. u.p. (untuk perhatian); penulisan u dan p dengan huruf kecil dan masing-masing diakhiri titik, dipergunakan atau ditujukan kepada seseorang atau pejabat teknis yang menangani suatu kegiatan atau suatu pekerjaan tanpa memerlukan kebijakan langsung dari pimpinan pejabat yang bersangkutan.

Contoh penulisan u.p. pada sampul surat:

Yth. Direktur Pembelajaran  
Direktorat Jenderal Pembelajaran dan Kemahasiswaan  
u.p. Kepala Subdirektorat Pendidikan Akademik  
Jalan Jenderal Sudirman, Pintu Satu, Senayan  
Jakarta

### 3. Cap Jabatan dan Cap Dinas

- a. Kerangka cap jabatan dan cap dinas di lingkungan Kementerian Riset, Teknologi, dan Pendidikan Tinggi, kecuali cap jabatan dan cap dinas perguruan tinggi negeri.



- b. Contoh cap jabatan Menteri Riset, Teknologi, dan Pendidikan Tinggi



- c. Contoh cap dinas Kementerian Riset, Teknologi, dan Pendidikan Tinggi yang dipergunakan oleh Sekretariat Jenderal dan Staf Ahli Menteri.



- d. Contoh cap dinas Direktorat Jenderal Pembelajaran dan Kemahasiswaan



- e. Contoh cap dinas Direktorat Jenderal Kelembagaan Ilmu Pengetahuan, Teknologi, dan Pendidikan Tinggi



- f. Contoh cap dinas Direktorat Jenderal Sumber Daya Ilmu Pengetahuan, Teknologi, dan Pendidikan Tinggi



- g. Contoh cap dinas Direktorat Jenderal Penguatan Riset dan Pengembangan



- h. Contoh cap dinas Direktorat Jenderal Penguatan Inovasi



- i. Contoh cap dinas Inspektorat Jenderal



- j. Contoh cap dinas Pusat Data dan Informasi Ilmu Pengetahuan, Teknologi, dan Pendidikan Tinggi



- k. Contoh cap dinas Pusat Pengembangan Ilmu Pengetahuan dan Teknologi



- l. Contoh cap dinas Pusat Pendidikan dan Pelatihan





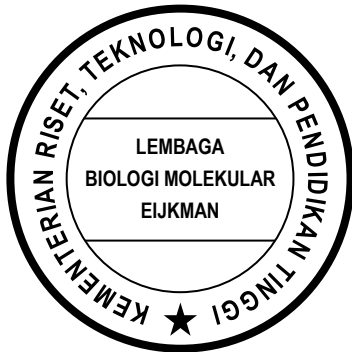
m. Contoh cap dinas Pusat Peragaan Ilmu Pengetahuan dan Teknologi



n. Contoh cap dinas Koordinasi Perguruan Tinggi Swasta Wilayah I

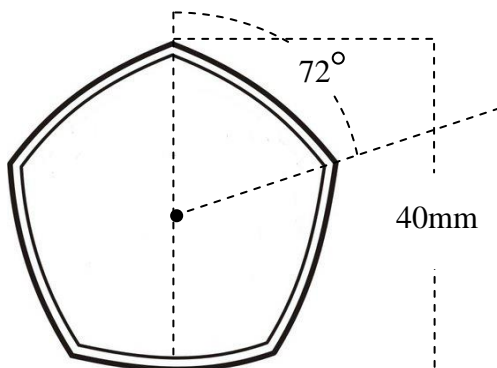


o. Contoh cap dinas Lembaga Biologi Molekular Eijkman



p. Contoh cap jabatan dan cap dinas perguruan tinggi negeri

1) Kerangka cap jabatan dan cap dinas perguruan tinggi negeri



2) Contoh cap jabatan rektor



3) Contoh cap dinas universitas



4) Contoh cap dinas fakultas pada Universitas



5) Contoh cap dinas lembaga penelitian pada PTN



**4. Contoh format Lembar Disposisi**

LEMBARAN DISPOSISI  
SEKRETARIAT JENDERAL

No Agenda :			
Tanggal terima			
Tanggal Surat :	Nomor Surat :		
Asal Surat :			
Hal :			
<input type="checkbox"/> Rahasia	<input type="checkbox"/> Penting	<input type="checkbox"/> Segera	<input type="checkbox"/> Biasa
Diteruskan kepada :			
Keterangan:			

Jakarta, .....  
Dirjen/Sekretaris /Direktur/Kepala  
.....

.....  
NIP

Ditetapkan di Jakarta

MENTERI RISET, TEKNOLOGI, DAN  
PENDIDIKAN TINGGI  
REPUBLIK INDONESIA,

TTD.

MOHAMAD NASIR

Salinan yang sah sesuai dengan aslinya  
Kementerian Riset, Teknologi, dan Pendidikan Tinggi  
Kepala Biro Hukum dan Organisasi,

TTD.

**Ani Nurdiani Azizah**  
NIP 195812011985032001