



**REPUBLIK INDONESIA**  
**KEMENTERIAN HUKUM DAN HAK ASASI MANUSIA**

**SERTIFIKAT DESAIN INDUSTRI**

Menteri Hukum dan Hak Asasi Manusia atas nama Negara Republik Indonesia berdasarkan Undang-Undang Nomor 31 Tahun 2000 tentang Desain Industri, memberikan hak Desain Industri kepada :

Nama dan Alamat  
Pemegang Desain Industri : **HILMA RAIMONA ZADRY**  
Perum. Griya Agro Balitan No.9 Rt.005 Rw.001  
Bandar Buat, Lubuk Kilangan, Padang 25231 (ID)

Alamat Surat Menyurat :  
Jurusan Teknik Industri, Fakultas Teknik  
Universitas Andalas, Kampus Unand Limau Manis  
Kec. Pauh, Padang 25163 (ID)

Nama Pendesain : **Hilma Raimona Zadry**  
**Lusi Susanti**  
**Dina Rahmayanti**

Judul Desain Industri : **TANDU SPINAL**

Perlindungan diberikan untuk : **Konfigurasi**

Nomor Pendaftaran : **IDD000047353**

Sertifikat ini berlaku 10 (sepuluh) tahun terhitung sejak tanggal penerimaan permohonan **09 Desember 2016**.

Sertifikat Desain Industri ini dilampiri dengan gambar, uraian atau keterangan yang tidak terpisahkan dari sertifikat ini.



00-2017-307010

a.n. MENTERI HUKUM DAN HAK ASASI MANUSIA  
REPUBLIK INDONESIA  
DIREKTUR JENDERAL KEKAYAAN INTELEKTUAL  
u.b.  
DIREKTUR HAK CIPTA DAN DESAIN INDUSTRI

Dr. Dra. Erni Widhyastari, Apt., M.Si.  
NIP. 196003181991032001





tandu

Desain Industri ▼

Kembali

Pencarian Terstruktur Desain Industri

NOMOR PERENDAFTARAN  
**IDD000047353**

TANGGAL PENDAFTARAN  
07 Dec 2017

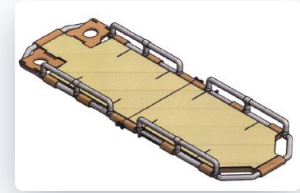
## TANDU SPINAL

STATUS

(ID) Didaftar

[Rincian status](#)

GAMBAR



DOWNLOAD

[Publikasi A](#)[Publikasi B](#)

NOMOR PENGUMUMAN

04/17DI

TANGGAL PENGUMUMAN

03 Mar 2017

NOMOR PERMOHONAN

A00201603657

TANGGAL PENERIMAAN

09 Dec 2016

TANGGAL DIMULAI PELINDUNGAN

09 Dec 2016

TANGGAL BERAKHIR PELINDUNGAN

09 Dec 2026

### Kegunaan Produk

Fungsi utama tandu spinal adalah untuk mengevakuasi korban yang diduga mengalami cedera tulang belakang di lapangan. dengan mengimobilisasi (membatasi ruang gerak) posisi tulang belakang korban sehingga kerusakan atau cedera sekunder pada bagian tulang belakang akibat ayunan. benturan, atau guncangan yang terjadi pada saat proses evakuasi dilakukan dapat diminimalisir

### Deskripsi Klaim

Konfigurasi.

### Kelas Locarno

(12-12) Perambulators, invalid chairs, stretchers  
(12-12) Perambulators, invalid chairs, stretchers  
(12-12) Perambulators, invalid chairs, stretchers  
(12-12) PERAMBULATORS, INVALID CHAIRS, STRETCHERS

### Prioritas

NOMOR	TANGGAL	KEWARGANEGARAAN
-	-	-

### Pemegang

NAMA	ALAMAT	NATIONALITY
HILMA RAIMONA ZADRY	Perum. Griya Agro Balitan No. 9, RT 5/RW 1, Bandar Buat, Lubuk Kilangan, Padang 25231 ( Alamat korespondensi : Jurusan Teknik Industri, Fakultas Teknik, Universitas Andalas, Kampus Unand Limau Manis, Kecamatan Pauh, Padang 25163 )	ID

### Pendesain

NAMA	ALAMAT	KEWARGANEGARAAN
HILMA RAIMONA ZADRY	-	ID
LUSI SUSANTI	-	ID
DINA RAHMAYANTI	-	ID

### Konsultan

NAMA	ALAMAT	NATIONALITY
-	-	-

## URAIAN DESAIN INDUSTRI

### JUDUL : TANDU SPINAL

#### KETERANGAN GAMBAR :

- i. Tandu Spinal Lengkap dengan Alas
- ii. Tandu Spinal Tanpa Alas
- iii. Tandu Spinal dalam Keadaan Terlipat
- iv. Tandu Spinal Setengah Terlipat
- v. Papan Tandu Bagian Atas
- vi. Papan Tandu Bagian Bawah
- vii. Engsel Sambungan antar Papan Tandu
- viii. Penahan Kepala
- ix. Batang Atas dan Bawah Tandu
- x. Pegangan Samping Tandu
- xi. Kondisi Tandu Saat Digunakan

#### KEGUNAAN:

Fungsi utama tandu spinal adalah untuk mengevakuasi korban yang diduga mengalami cedera tulang belakang di lapangan, dengan mengimobilisasi (membatasi ruang gerak) posisi tulang belakang korban sehingga kerusakan atau cedera sekunder pada bagian tulang belakang akibat ayunan, benturan, atau guncangan yang terjadi pada saat proses evakuasi dilakukan dapat diminimalisir.

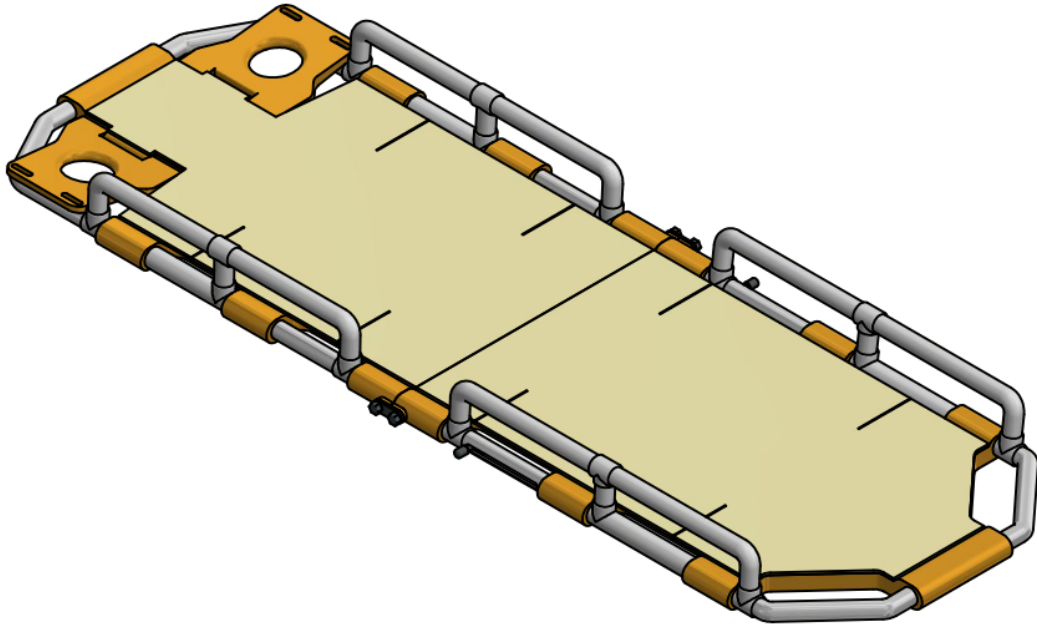
#### KLAIM :

##### KLAIM 1.

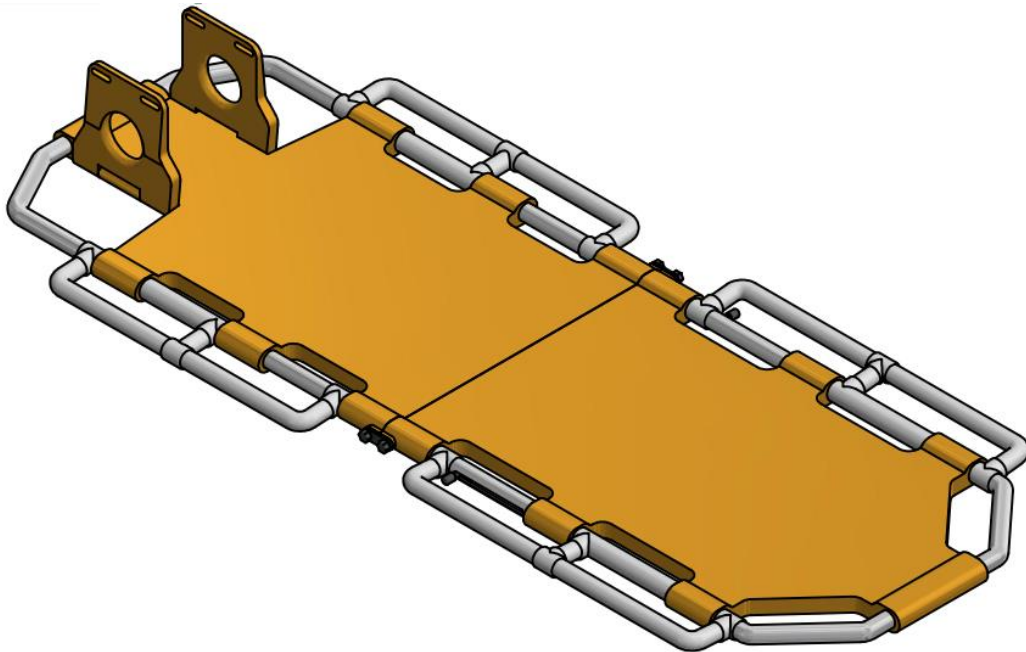
BENTUK

##### KLAIM 2.

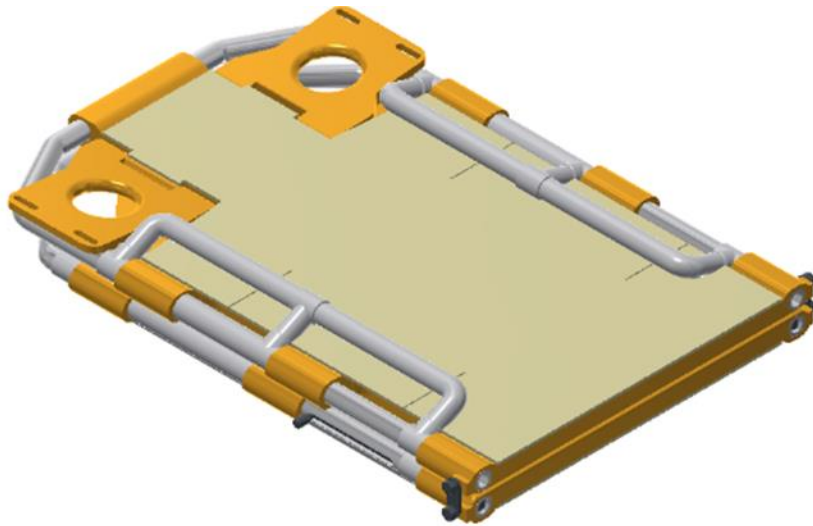
KONFIGURASI



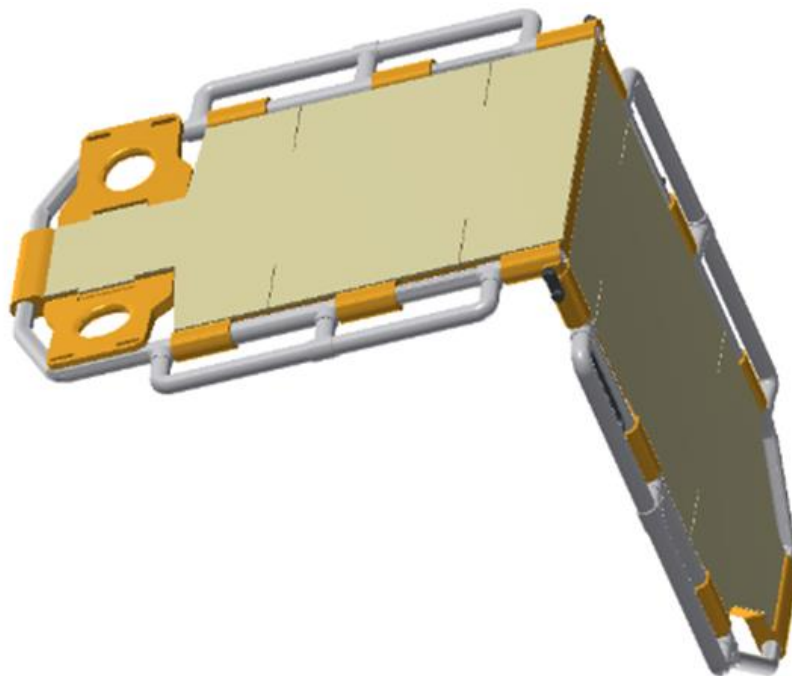
**Gambar 1.** Tandu Spinal Lengkap dengan Alas



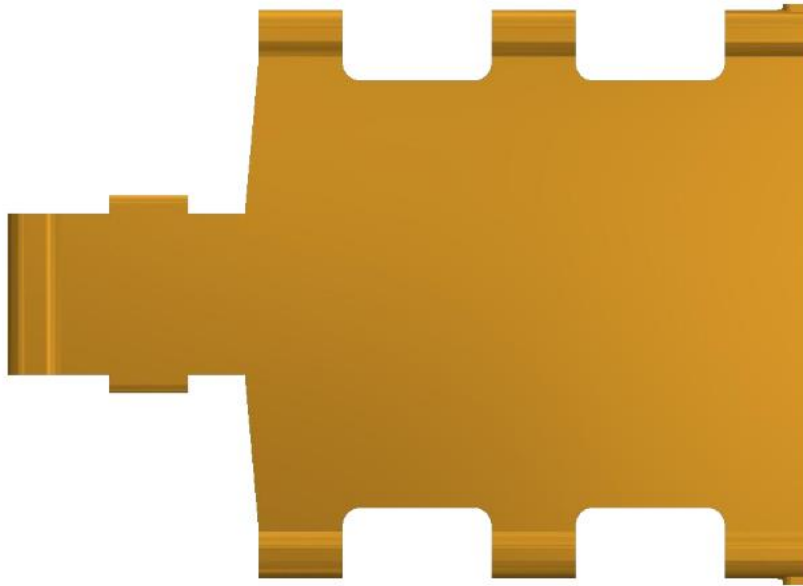
**Gambar 2.** Tandu Spinal tanpa Alas Busa



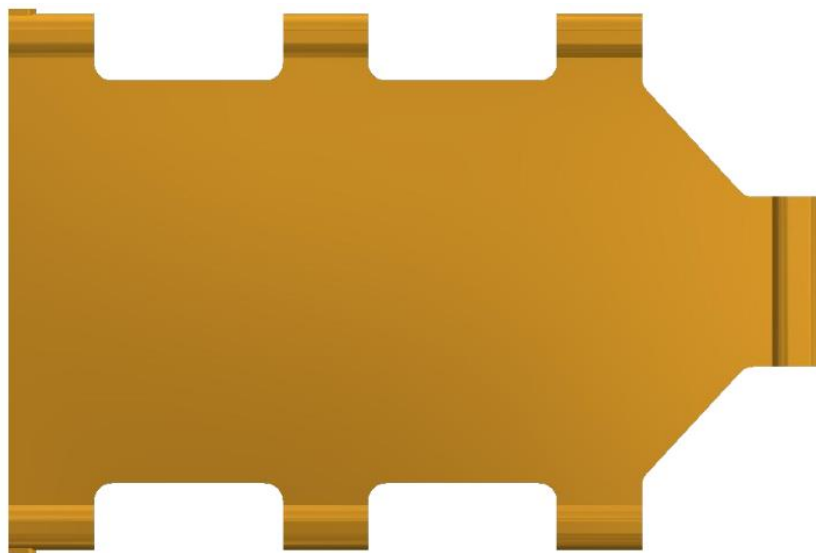
**Gambar 3.** Tandu Spinal dalam Keadaan Terlipat



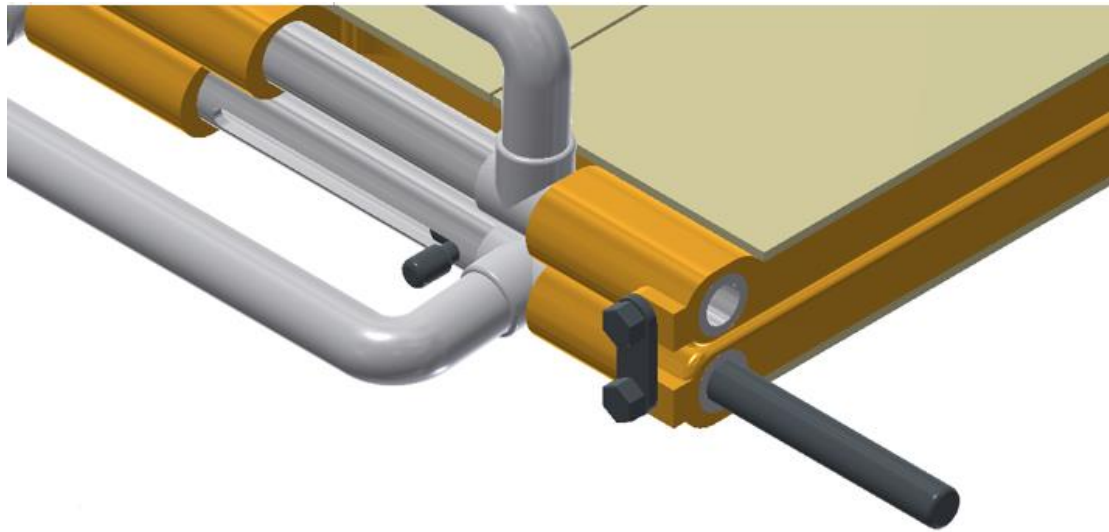
**Gambar 4.** Tandu Spinal Setengah Terlipat



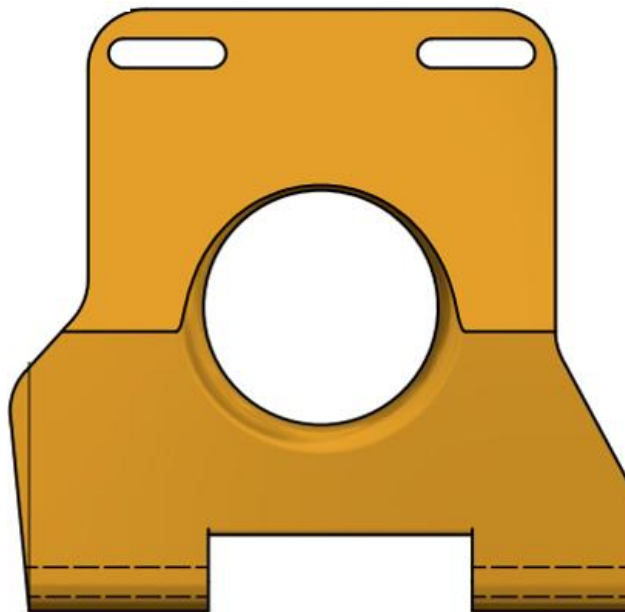
**Gambar 5.** Papan Tandu Bagian Atas



**Gambar 6.** Papan Tandu Bagian Bawah

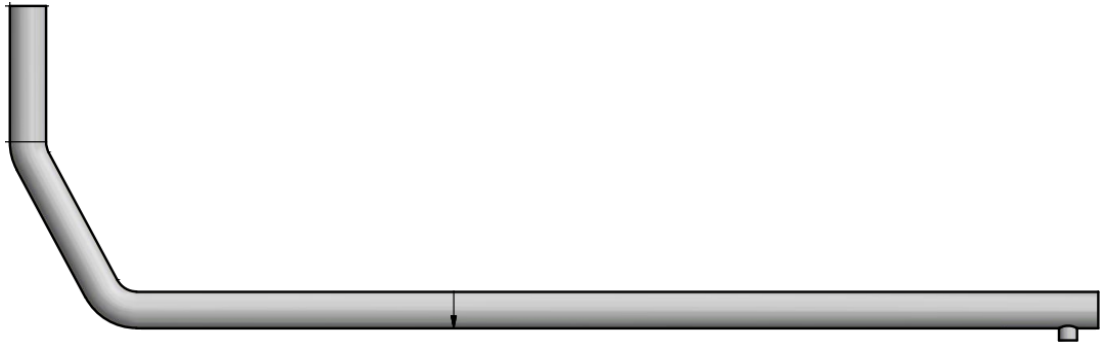


**Gambar 7.** Engsel Sambungan antar Papan Tandu

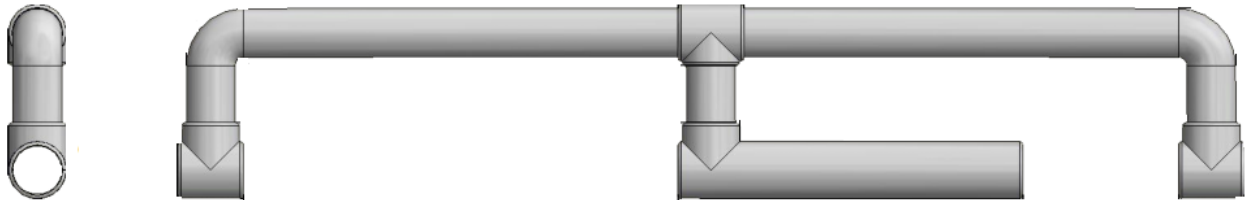


**Gambar 8.** Penahan Kepala

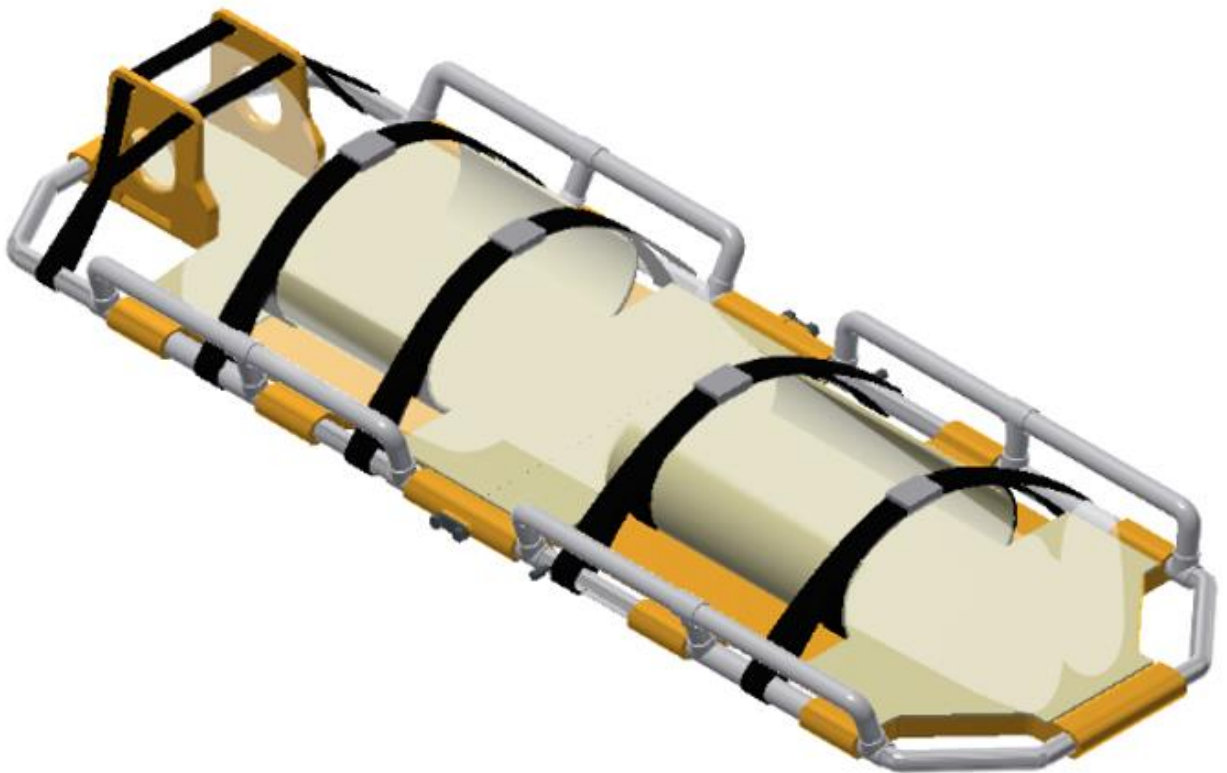




**Gambar 9.** Batang Atas dan Bawah Tandu



**Gambar 10.** Pegangan Samping Tandu



**Gambar 11.** Kondisi Tandu Saat Digunakan