

**LAPORAN AKHIR
PENGABDIAN MASYARAKAT
UNIVERSITAS ANDALAS 2017**



**PELATIHAN PENGGUNAAN TEKNOLOGI PENDINGIN TENAGA
SURYA, MESIN ROLL PRESS DAN CETAKAN MEKANIS UNTUK
MENINGKATKAN PRODUKTIVITAS DAN PENDAPATAN USAHA
KERUPUK UBI DI KECAMATAN KAMANG MAGEK KABUPATEN
AGAM**

Ketua:

Ir. Adly Havendri, M.Sc

Anggota:

Tim Dosen Jurusan Teknik Mesin
Fakultas Teknik Universitas Andalas

**JURUSAN TEKNIK MESIN
FAKULTAS TEKNIK
UNIVERSITAS ANDALAS
2017**

HALAMAN PENGESAHAN

1. Judul : Pelatihan Penggunaan Teknologi Pengering Tenaga Surya, Mesin Roll Press Dan Cetakan Mekanis Untuk Meningkatkan Produktivitas Dan Pendapatan Usaha Kerupuk Ubi Di Kecamatan Kamang Magek Kabupaten Agam
2. Ketua Pelaksana
 - a. Nama Lengkap : Ir. Adly Havendri, M.Sc
 - b. Jenis Kelamin : Laki-laki
 - c. NIDN : 0010086010
 - d. Pangkat/Gol : Pembina/ IVA
 - e. Jabatan : Lektor Kepala
 - f. Alamat : Jurusan Teknik Mesin, Fakultas Teknik, Kampus Unand Limau Manis
 - g. Telp/Fax/Email : 0751-7892902/0751-72566/
adlyhave05@gmail.com
3. Anggota Pelaksana : Tim Dosen Jurusan Teknik Mesin Fakultas Teknik Universitas Andalas (Surat Tugas Terlampir)
4. Mitra
 - a. Nama : IRT Erna dan IRT Rahmad
 - b. Alamat : Jorong Limau Kambiang, Nagari Kamang Mudik Kec. Kamang Magek

Padang, 16 September 2017

Mengetahui
Ketua Jurusan

Dr. Eng. Eka Satria
NIP. 19760612 200112 1001

Ketua Pelaksana,



Ir. Adly Havendri, M.Sc
NIP. 196008101988031001

Mengetahui,
Dekan Fakultas Teknik,

Ir. Insannul Kamil, M.Eng., PhD
NIP. 19671122 199412 1002

DAFTAR ISI

HALAMAN PENGESAHAN.....	ii
DAFTAR ISI.....	iii
RINGKASAN	v
BAB 1. PENDAHULUAN	1
1.1. Analisis Situasi	1
1.2. Justifikasi Pengusul Bersama Mitra	4
BAB 2. SOLUSI DAN TARGET LUARAN	5
2.1. Solusi yang ditawarkan	5
2.2. Spesifikasi Produk yang akan ditawarkan.....	7
BAB 3. METODE PELAKSANAAN	8
3.1. Penentuan Permasalahan Mitra	8
3.2. Rencana Kegiatan.....	9
3.3. Partisipasi Mitra.....	11
BAB 4. HASIL DAN LUARAN YANG DICAPAI.....	13
4.1 Survey Kebutuhan dan Klarifikasi Konsep Disain Rumah Pengering... 13	
4.2 Proses produksi rumah pengering kerupuk	13
4.3 Prinsip Kerja dan Uji Fungsional Rumah Pengering	15
4.4 Kapasitas Rumah Pengering.....	16
4.5 Hasil pengeringan dengan rumah pengering	16
4.6 Finalisasi desain dan pembuatan mesin roll press dan cetakan mekanis 17	
4.7 Pembuatan mesin roll press dan cetakan mekanis.....	18
4.8 Uji fungsional mesin roll press dan cetakan mekanis	18
4.9 Pelatihan dan workshop penyusunan rencana aksi pengembangan usaha	
19	

4.10	Pembuatan Standar Operasional Prosedur (SOP).....	19
4.11	Serah terima peralatan teknologi	19
BAB 5. KESIMPULAN DAN SARAN.....		21
DAFTAR PUSTAKA		21

RINGKASAN

Kecamatan Kamang Magek merupakan salah satu sentral pertanian di Kabupaten Agam Sumatera Barat dengan mayoritas penduduk bermata pencaharian petani. Salah satu mata pencaharian yang ditekuni sampai saat ini adalah sebagai petani ubi kayu. Keberadaan ladang ubi di Kecamatan Kamang Magek memiliki potensi yang cukup besar dimana pada musim panen, rata-rata setiap petani mampu memanen 750 kg sampai 1 ton ubi kayu setiap harinya. Untuk meningkatkan nilai tambah ubi kayu, maka sebagian besar petani ubi di daerah ini memilih melakukan usaha penganekaragaman produk olahan ubi kayu menjadi bahan setengah jadi (produk antara) yang selanjutnya dapat langsung dipasarkan atau menjadi produk makanan siap saji. Salah satu diantaranya adalah usaha kerupuk ubi yang mayoritas diolah oleh Industri Rumah Tangga (IRT).

IRT Erna masih menggunakan metode pengeringan konvensional berupa pengeringan melalui panas matahari. Hal ini akan menyebabkan ketergantungan produksi kerupuk ubi terhadap perubahan cuaca. Ketersediaan teknologi pengering dengan menggunakan panas buatan sebagai pengganti panas matahari belum mampu menjadi solusi pengering kerupuk ubi bagi IRT pengolah kerupuk ubi di Sumatera Barat. Kerupuk ubi yang dikeringkan secara paksa akan menyebabkan ketidakmerataan suhu pengeringan pada produk kerupuk ubi. Dengan kondisi tersebut, IRT Erna sangat bergantung proses produksinya terhadap cuaca sehingga proses produksi dan pemasaran menjadi tidak bisa dilakukan secara berkelanjutan. Kondisi ini akan sangat merugikan IRT Erna karena akan membuat pelanggan (toko besar) mencari pasokan baru.

IRT Rahmad (mitra 2) merupakan salah satu pengolah kerupuk ubi. Pengolahannya menggunakan perangkat manual sehingga produktifitasnya rendah. Dengan ketersediaan bahan baku yang banyak, peluang untuk meningkatkan produksi masih terbuka lebar. Untuk meningkatkan kapasitas produksi tersebut, dibutuhkan tambahan perangkat pengolah dan perlu diiringi dengan peningkatan area pemasaran.

Dalam kegiatan pengabdian ini, kedua IRT tersebut bersedia untuk bekerjasama secara sinergis. Secara khusus, tujuan kegiatan IbM ini adalah membantu IRT Rahmad untuk meningkatkan lagi kapasitas produksi melalui mesin roll press dan cetakan mekanis. Untuk itu, terlebih dahulu dilakukan perancangan peralatan yang disesuaikan dengan target kapasitas produksi. Berdasarkan rancangan tersebut, maka tahap berikutnya adalah pembuatan peralatan di bengkel manufaktur. Sedangkan, IRT Erna akan berbagi resep khusus (*ingredients*) sesuai dengan ciri khas produknya ke IRT Rahmad. Selanjutnya IRT Rahmad akan memasok kerupuk ubi ke IRT Erna (dengan harga yang lebih tinggi dibandingkan ke distributor/pasar setempat) untuk kemudian disalurkan ke distributor besar atau supermarket. IRT Erna juga akan mendapatkan introduksi teknologi pengering untuk menjaga produktivitas usaha kerupuk ubi yang dilakukan. Dari hasil kegiatan ini didapatkan

peningkatan hasil produksi IRT Erna 2 x lipat daripada produksi yang biasanya dan IRT Rahmad mampu mempekerjakan 2 tenaga kerja diluar anggota keluarga.

Kata kunci: kerupuk ubi, produktivitas, sinergis, pendapatan

BAB 1. PENDAHULUAN

1.1. Analisis Situasi

Kecamatan Kamang Magek merupakan salah satu sentral pertanian di Kabupaten Agam Sumatera Barat dengan mayoritas penduduk bermata pencaharian petani. Salah satu mata pencaharian yang ditekuni sampai saat ini adalah sebagai petani ubi kayu. Keberadaan ladang ubi di Kecamatan Kamang Magek memiliki potensi yang cukup besar dimana pada musim panen, rata-rata setiap petani mampu memanen 750 kg sampai 1 ton ubi kayu setiap harinya. Namun tingginya tingkat produksi ubi kayu di Kecamatan Kamang Magek membuat harga ubi kayu turun drastis hingga 1000 Rp/Kg. (Suwardi, 2013)

Untuk meningkatkan nilai tambah ubi kayu, maka sebagian besar petani ubi di daerah ini memilih melakukan usaha penganekaragaman produk olahan ubi kayu menjadi bahan setengah jadi (produk antara) yang selanjutnya dapat langsung dipasarkan atau menjadi produk makanan siap saji. Ubi kayu dapat diolah menjadi bahan baku untuk industri makanan misalnya kerupuk sanjai, *kacimuih* (ubi kayu rebus), lepat ubi kayu, tapai, kerupuk *kamang* dan lain – lain dengan nilai ekonomi yang lebih tinggi. Upaya penganekaragaman produk dimaksudkan untuk mengatasi melimpahnya produksi ubi kayu pada saat panen raya yang kerap kali merugikan petani akibat merosotnya harga karena ubi kayu segar tidak tahan lama disimpan.



(a)



(b)

Gambar 1.1. Hasil olahan ubi kayu (a) kerupuk ubi setengah jadi (b) kerupuk ubi siap saji

Saat ini, tercatat lebih dari 50 Kepala Keluarga (KK) yang terdaftar sebagai pengolah langsung hasil tani ubi kayu menjadi kerupuk ubi di 3 (tiga) Nagari yang terdapat di Kecamatan ini, yaitu Nagari Kamang Hilir, Kamang Mudik dan Magek. Setiap KK mampu mengolah ubi kayu mentah sekitar 50 – 100 kg, tergantung dari peralatan yang digunakan. Dari total volume ubi kayu yang diolah, hasil keluaran yang dapat dijadikan kerupuk ubi hanya sekitar 45% dari

total volume bahan mentah ubi kayu yang diolah. Dengan arti kata, jika satu KK mengolah 50 kg ubi kayu, maka hasil keluaran yang didapatkan adalah sekitar 20 – 23 kg kerupuk ubi (yang siap digoreng).

A. Mitra 1 (IRT Erna)

Industri Rumah Tangga (IRT) Erna merupakan usaha kecil menengah yang bergerak dibidang usaha kerupuk ubi. IRT Erna terletak di Jorong Limau Kambing Nagari Kamang Mudik, Kecamatan Kamang Magek Kab. Agam Sumatera Barat dengan jarak sekitar 110 km dari Ibukota Provinsi Sumatera Barat (Padang). IRT ini bergerak dalam bidang pengolahan, pembuatan dan penjualan kerupuk ubi dengan nama “Kerupuk Ubi Erna”.

Permasalahan

Pengolahan ubi kayu menjadi kerupuk ubi mentah dilakukan melalui beberapa tahapan proses, yaitu pengupasan kulit, perebusan, penumbukan untuk menghasilkan pasta, pengepresan pasta untuk mendapatkan lembaran pasta dengan ketebalan tertentu, pencetakan, dan pengeringan. Salah satu proses yang menentukan kualitas dan nilai jual kerupuk ubi baik dipasaran adalah kerupuk ubi yang kering melalui proses pengeringan dengan panas matahari selama 5 – 6 jam (Erna, 2016). Keadaan ini dapat dicapai jika panas matahari yang diterima konstan dan cuaca cerah tanpa berawan. Namun, jika cuaca mendung bahkan hujan akan menyebabkan proses pengeringan terhambat dan proses produksi kerupuk ubi terhenti.



(a)



(b)

Gambar 1. (a) Kerupuk ubi yang kering sempurna, (b) Kerupuk ubi yang sudah mengguning

Kerupuk ubi yang dikeringkan lebih dari 6 jam, akan membuat tekstur dan warna kerupuk ubi berubah (Gambar 1). Selain itu, kerupuk ubi yang kurang kering akan sulit mekar saat digoreng dan kurang renyah bila dimakan. Kondisi kerupuk seperti ini dihindari oleh

pembuat dan pembeli kerupuk ubi. Kerupuk akan menjadi keras dan volume per satuan kerupuk menjadi kecil serta massa kerupuk menjadi lebih besar sehingga akan merugikan pembeli (*customer*).

Saat ini, IRT Erna masih menggunakan metode pengeringan konvensional berupa pengeringan melalui panas matahari. Hal ini akan menyebabkan ketergantungan produksi kerupuk ubi terhadap perubahan cuaca. Ketersediaan teknologi pengering dengan menggunakan panas buatan sebagai pengganti panas matahari belum mampu menjadi solusi pengering kerupuk ubi bagi IRT pengolah kerupuk ubi di Sumatera Barat. Kerupuk ubi yang dikeringkan secara paksa akan menyebabkan ketidakmerataan suhu pengeringan pada produk kerupuk ubi. Dengan kondisi tersebut, IRT Erna sangat bergantung pada proses produksinya terhadap cuaca sehingga proses produksi dan pemasaran menjadi tidak bisa dilakukan secara berkelanjutan. Kondisi ini akan sangat merugikan IRT Erna karena akan membuat pelanggan (toko besar) mencari pasokan baru.

B. Mitra 2 (IRT Rahmad)

Industri Rumah Tangga (IRT) Rahmad merupakan salah satu industri rumah tangga yang berada di Jorong Koto Kaciak Magek Nagari Magek Kec. Kamang Magek. Jorong Koto Kaciak Magek merupakan salah satu Jorong dari 16 Jorong yang ada di Nagari Magek yang berada di Kecamatan Kamang Magek yang terletak 90 km dari Ibukota Kabupaten Agam (Lubuk Basung) dan berjarak 105 km dari Ibukota Propinsi Sumatera Barat (Padang). IRT Rahmad melakukan usaha kerupuk ubi dengan mengolah pasta ubi menjadi kerupuk ubi mentah.

Pengolahan dengan cara manual dilakukan dengan cara meletakkan pasta ubi yang berbentuk bongkahan diatas papan cetakan, kemudian di *rolling* agar menjadi pipih dengan memutar *roller* secara manual. Dengan metoda ini, hanya dibutuhkan 1 orang tenaga kerja/operator untuk mengoperasikan mesin *roller* ini, namun diperlukan tenaga/energi manusia yang cukup besar untuk memutar *roller*. Selain itu, cepat atau lambatnya proses pengepresan pasta ubi, tergantung dari daya tahan dan stamina dari operator. Setelah dilakukan pengepresan, pasta ubi yang telah pipih dicetak secara manual dengan menggunakan cetakan bulat sederhana (Gambar 1.3). Proses pencetakan bertujuan untuk membentuk dimensi bulat pada pasta ubi (sesuai permintaan) yang telah di *rolling* sebelum di atas papan cetakan. Proses ini menjadi proses yang penting dalam proses pembuatan kerupuk ubi karena sebelum dilakukan proses pengolahan selanjutnya, pasta ubi yang dipipihkan harus dipindahkan sesuai dengan cetakannya (bulat) ke tempat pengeringan.



Gambar 1.3 Proses pencetakan kerupuk ubi

Masih manual/konvensionalnya proses pengepresan pencetakan pasta ubi menyebabkan belum optimalnya produktivitas kerupuk ubi IRT Rahmad. Selain itu, permasalahan pemasaran yang masih dilakukan di pasar tradisional dan distributor lokal menyebabkan harga jual kerupuk ubi mentah menjadi di bawah harga jual pasar (harga jual dari IRT ke pasar tradisional dan distributor lokal Rp. 13.000,-/kg, harga jual dari pasar tradisional dan distributor lokal ke konsumen Rp. 18.500,-/kg). Hal ini berdampak kepada turunnya pendapatan yang seharusnya didapatkan oleh IRT Rahmad.

1.2. Justifikasi Pengusul Bersama Mitra

Kesepakatan antara mitra 1 (IRT Erna), mitra 2 (IRT Rahmad) dan tim pengusul adalah :

1. IRT Rahmad (mitra 2) dapat menyediakan pasokan kerupuk ubi mentah sesuai dengan standarisasi produk dan kualitas proses pengolahan yang diminta IRT Erna (mitra 1).
2. IRT Erna bersedia memasarkan hasil produksi Mitra 2 dengan harga jual yang lebih tinggi daripada harga pasaran tradisional (penambahan harga jual Rp. 500,- /per bungkus dari harga pasaran).

BAB 2. SOLUSI DAN TARGET LUARAN

2.1. Solusi yang ditawarkan

a. *Solar Greenhouse Dryer* (Pengering Matahari Tipe Efek Rumah Kaca)

Melalui kegiatan Ipteks Bagi Masyarakat (IbM) tahun 2015 (Adjar, dkk, 2015) telah dilakukan rancang bangun pengering kerupuk ubi dengan konsep pengering rumah kaca (*greenhouse dryer*) yang diterapkembangkan pada industri rumah tangga.



Gambar 2.1. *Greenhouse dryer* dan variasi letak rak pengering (Dendi, dkk, 2015)

Peralatan pengering sudah mampu memenuhi kriteria standar pengeringan kerupuk ubi yang disyaratkan oleh pengolah kerupuk ubi. Kerupuk ubi yang tidak kering akibat cuaca mendung pada siang hari, dapat dikeringkan pada malam hari dengan memanfaatkan cadangan panas yang dikumpulkan pada saat siang hari. Alat ini dapat menghasilkan suhu ruang pengering ini berkisar antara 37,8–50,8°C (2–16°C lebih tinggi dari suhu udara luar). Untuk pemerataan temperatur pada ruang pengeringan dilakukan modifikasi interior ruang pengering dengan merubah orientasi rak (Gambar 2.1). Namun, pada peralatan yang dikembangkan masih memiliki kelemahan, diantaranya kapasitas pengeringan masih terbatas dan tidak terdapat mekanisme penambahan panas seandainya panas yang dihasilkan oleh kolektor tidak mencukupi untuk melakukan fungsi pengeringan. Belum adanya kontrol temperatur didalam ruangan pengering yang mampu menyesuaikan dengan karakteristik produk yang dikeringkan menyebabkan ketidakmerataan proses pengeringan. Untuk itu, pada program IbM ini ditawarkan solusi untuk melakukan rancang bangun pengering tipe efek rumah kaca tenaga

hybrid (tenaga listrik dan matahari) berbasis sistem cerdas (*smart solar greenhouse dryer*). Pengintegrasian sistem cerdas kedalam rancangan *solar greenhouse dryer* menggunakan mikrokontroller Arduino. Mikrokontroller arduino dipilih karena mempertimbangkan keefektifan biaya pengembangan dan kemudahan dalam membangun sistem (Soriano (2016), Alfuth (2015)).

b. Mesin Roll Press dan Cetakan Mekanis

Solusi yang ditawarkan untuk mengatasi permasalahan mitra di atas adalah dengan melakukan rancang bangu mesin roll press dan cetakan mekanis. Mesin roll press akan dirancang menggunakan motor listrik dengan daya input yang rendah. Kelebihan dengan metoda ini, waktu dan proses pembuatan kerupuk dapat lebih singkat dan produktivitas usaha pembuatan kerupuk dapat ditingkatkan. Namun, dalam pengeporasiannya diperlukan 2 orang tenaga kerja, dan operator mesin harus dapat mengikuti irama motor/ mengiringi kecepatan putaran *roller* agar terhindar dari resiko kecelakaan kerja akibat terjepitnya tangan operator diantara 2 *roller* mesin yang berputar cepat. Jika dibandingkan produktivitas yang dihasilkan, dalam 1 hari kerja, pembuat kerupuk ubi yang menggunakan *roller* dengan motor listrik mampu mengolah ubi hingga 100 kg/harinya, sedangkan pembuat kerupuk ubi yang menggunakan *roller* dengan tenaga manusia, hanya mampu mengolah ubi kayu maksimal sekitar 50 kg/harinya. Secara garis besar perbandingan antara pengolahan ubi kayu dengan roller tangan dan roller motor listrik dapat dilihat pada Tabel dibawah berikut:

Tabel 2.1. Perbandingan pengolahan ubi kayu dengan roller tangan dan roller motor listrik

Roller Tangan	Kelebihan	• Dapat dikerjakan oleh 1 orang operator
		• Tidak perlu keahlian khusus
		• Resiko terjepitnya tangan kecil
	Kelemahan	• Membutuhkan stamina yang lebih dari operator
		• Waktu produksi kerupuk menjadi lama
		• Dalam 1 hari kerja hanya dapat mengolah ubi kayu maksimum 50 kg
Roller Motor Listrik	Kelebihan	• Proses pembuatan kerupuk lebih singkat
		• Dalam 1 hari kerja, dapat mengolah ubi kayu sampai 100 kg
	Kelemahan	• Memerlukan 2 orang operator dalam pengoperasian
		• Resiko terjepitnya tangan besar

- | | | |
|--|--|---|
| | | <ul style="list-style-type: none">• Operator harus mengikuti kecepatan putaran roller dalam mengepres pasta sehingga melelahkan |
|--|--|---|

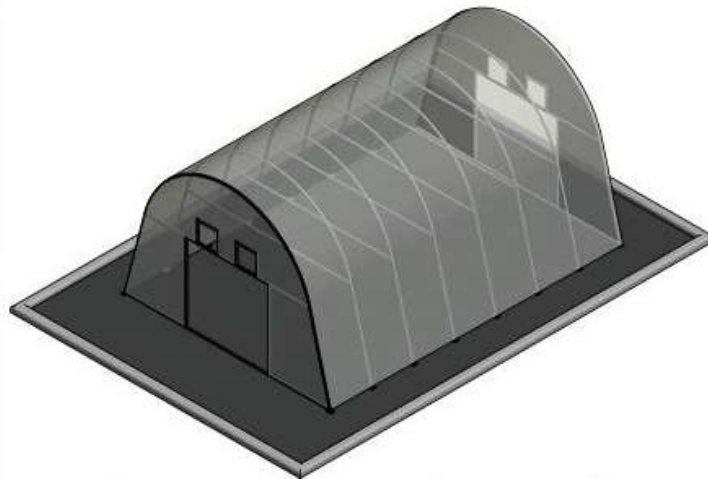
Maka dari pada itu, melalui program IbM ini akan ditawarkan solusi perbaikan sistem pada mesin roller pasta ubi yang masih manual dengan sasaran peningkatan produktivitas usaha pembuatan kerupuk ubi. Sekaligus menutupi kelemahan-kelemahan dari penggunaan mesin roller tenaga motor listrik yang telah ada.

2.2. Spesifikasi Produk yang akan ditawarkan

a. *Solar Greenhouse Dryer* (Pengering Matahari Tipe Efek Rumah Kaca)

Desain solar greenhouse dryer yang akan dirancang mengikuti tipe pengering tipe tunnel dengan dimensi sebagai berikut:

- P : Panjang = 8 m
L : Lebar = 5 m
T : Tinggi = 3.5 m



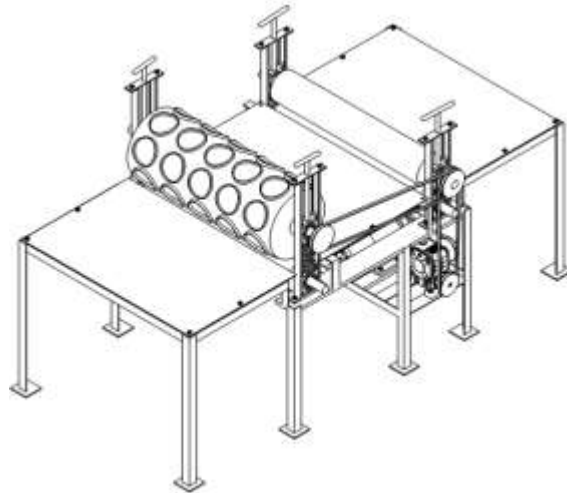
Gambar 2.2. Desain peralatan pengering tipe efek rumah kaca

b. Mesin Roll Press dan Cetakan Mekanis

Spesifikasi prototipe yang rancang adalah sebagai berikut:

1. Motor listrik : 1,5 hp
2. Dimensi mesin P x L x T : 3 m x 1 m x 0.5 m
3. Dimensi roller P, Dia : 0,75 m , 0,15 m
4. Sistem transmisi : belt, gearbox

5. Sumber arus : PLN, arus AC
6. Putaran mesin : 1400 rpm
7. Voltase, Arus motor listrik : 220 volt, 4,2 Ampere
8. Material rangka : besi profil



Gambar 2.3 Rancangan awal prototipe roller dan cetakan mekanis pasta ubi kayu

BAB 3. METODE PELAKSANAAN

3.1. Penentuan Permasalahan Mitra

Berdasarkan analisa situasi pada mitra yang sudah dilakukan melalui survei pendahuluan ke IRT Rahmad dan IRT Erna yang berlokasi di Kabupaten Agam dapat diidentifikasi dan dirumuskan permasalahan yang dihadapi kedua mitra dalam produksi usaha kerupuk ubi sebagai berikut:

- a. Proses pembuatan kerupuk ubi masih yang dilakukan mitra masih menggunakan **metode konvensional (manual)** untuk pencetakan dan **belum tersentuh aplikasi teknologi mekanikal** yang bersifat *medium-technology*, sementara permintaan akan kerupuk ubi belum sepenuhnya terpenuhi dengan baik dan diprediksi akan meningkat disebabkan adanya penambahan peluang pasar yang besar untuk pemasaran hasil produksi.
- b. Salah satu rancangan komponen yang dibutuhkan dalam usaha produksi kerupuk ubi adalah peralatan pengering, roll press dan cetakan mekanis. Peralatan pengering, roll press dan cetakan mekanis merupakan alat bantu utama untuk melakukan proses

pencetakan pasta ubi. Dari pengalaman mitra, proses pengepresan, pencetakan membutuhkan operator khusus yang melakukan proses produksi kerupuk ubi. Operator yang belum mahir akan menyebabkan **terbuangnya material pasta ubi** yang akan dicetak sehingga peningkatan **produktivitas produksi sulit dilakukan**. Sedangkan untuk proses pengeringan, kedua mitra sangat bergantung pada cuaca matahari.

- c. Cetakan manual menggunakan gelas/ kaleng-susu bekas dengan 1 proses cetakan menghasilkan 1 cetakan. Konsekuensinya adalah **waktu yang dibutuhkan untuk pencetakan menjadi lama**.
- d. Tuntutan akan **standarisasi produk (resep) dan standar kualitas proses** (kebersihan proses dan peralatan) menjadi suatu persyaratan yang harus dipenuhi oleh kedua mitra agar dapat memperluas daerah pemasaran dan peningkatan nilai tambah dari produk.

3.2. Rencana Kegiatan

Rencana kegiatan yang akan dilakukan adalah sebagai berikut:

- 1) Identifikasi masalah (telah dilakukan)

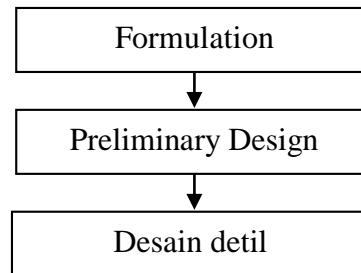
Identifikasi masalah dilakukan dengan survei lapangan ke lokasi mitra. Dalam survei ini dilakukan peninjauan kembali proses produksi kerupuk ubi, mulai dari pengolahan bahan baku sampai menjadi kerupuk ubi. Kegiatan wawancara dengan mitra dilakukan untuk mengetahui permasalahan dan keinginan mitra dalam pengembangan usaha kerupuk ubi.

- 2) Peningkatan produktivitas

Peningkatan produktivitas dilakukan dengan rancang bangun peralatan pengering tipe efek rumah kaca, mesin roll press dan cetakan mekanis pasta ubi. Untuk itu, terlebih dahulu dilakukan perancangan pengering, mesin roll press dan sekaligus cetakan yang disesuaikan dengan target kapasitas produksi Mitra 1 dan 2. Setelah dihasilkan sebuah konsep rancangan dan gambar detail dari peralatan, maka tahap berikutnya adalah proses manufaktur peralatan pengering dan mesin tersebut di bengkel manufacturing terdekat. Pemilihan bengkel yang sedekat mungkin dengan lokasi mitra adalah untuk memudahkan perawatan atau perbaikan bila terjadi kerusakan.

a. Perancangan Perangkat

Dalam perancangan perangkat peralatan pengering, roller dan cetakan mekanis pasta ubi, ditempuh langkah-langkah berikut seperti terlihat pada Gambar 3.3. (eggert, 2005)



Gambar 3.3 Tahapan perancangan

Formulation (Formulasi)

Dalam formulasi, diperlukan informasi tentang kebutuhan pengguna (*customer requirement*) dalam bentuk atribut atau objective desain. Tujuan tersebut akan dikumpulkan data primer (melalui survei langsung) atau data sekunder. Kadang-kadang informasi yang diperoleh kurang spesifik untuk diterjemahkan ke dalam kebutuhan fungsional (*functional need* dalam *functional domain*). Dalam hal demikian, atribut tersebut akan dikembangkan dengan menggunakan metoda *objective tree diagram* (Cross, 1994).

Preliminary Design (Desain awal)

Pada desain awal ini dilakukan untuk mewujudkan atribut atau objektif desain dan menerjemahkannya ke dalam fungsi atau proses. Pada tahap ini juga didefinisikan fungsi atau sub-fungsi didefinisikan serta pemilihan komponen atau subsistem serta tataletak dari komponen atau subsistem dalam sistem tersebut. Setelah sistem dan subsistem didefinisikan, tahap selanjutnya adalah penentuan parameter (*sizing*) dari tiap komponen atau subsistem.

Detail Design (Desain detail)

Desain detail merupakan tahap akhir dari proses perancangan dimana hasil rancangan dituangkan dalam bentuk gambar teknik.

b. Pembuatan (Proses Produksi)

Proses produksi dilakukan di bengkel/workshop yang dekat dengan lokasi mitra yang mampu melakukan proses fabrikasi, seperti pengelasan dan proses permesinan.

c. **Introduksi Alat ke Mitra dan Evaluasi**

Peralatan yang telah dibuat, disosialisasikan kepada mitra dengan tujuan untuk mengenalkan dan memberikan informasi mengenai cara penggunaan alat dan standar operasional prosedur dari alat yang dibuat. Evaluasi perangkat dilakukan untuk mengukur performansi dari perangkat yang dibuat. Selain itu, evaluasi terhadap interaksi mesin-manusia juga dilakukan dalam bentuk tingkat kepuasan pengguna.

- 3) Penyusunan SOP produksi dan proses produksi usaha kerupuk ubi untuk masing-masing mitra.
- 4) Pelatihan dan workshop penyusunan rencana aksi pengembangan usaha

Adapun materi workshop yang akan disampaikan meliputi aspek strategi , manajemen pemasaran, dan penjualan produk.

a. Aspek strategi

- Meneliti jenis usaha baru dengan penekanan pada mengidentifikasi kesenjangan (yang ada dan / atau diharapkan) oleh konsumen .
- Menciptakan pasar baru .
- Menciptakan produk baru dengan karakteristik yang menarik konsumen

b. Aspek manajemen pemasaran

- Menembus dan menguasai pangsa pasar .
- Mengolah situasi / peluang pasar yang ada dengan teliti.
- Memasarkan produk dengan jaringan yang luas
- Membuat strategi pemasaran yang dapat membuat konsumen membeli produk masing-masing mitra

c. Aspek penjualan contohnya :

- Memberikan saran tentang perancangan dan menegakkan kebijakan penjualan dan proses tindak lanjut penjualan .
- Banyak volume produk yang akan dijual.
- Tingkat keamanan dalam proses penjualan barang.
- Menjual produk dengan harga yang terjangkau dan memiliki kualitas yang baik.

3.3. Partisipasi Mitra

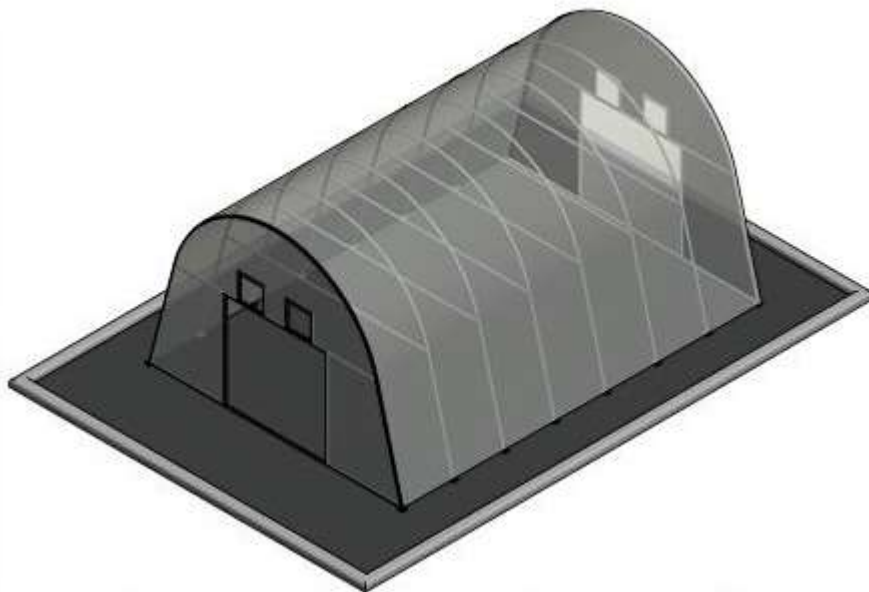
Partisipasi mitra dalam pelaksanaan program adalah **menyediakan lokasi dan pekerja** untuk turut serta dalam proses perencanaan hingga uji coba prototipe. Masing-masing mitra

menyediakan bahan mentah berupa ubi kayu dan peralatan pendukung lainnya seperti tempat pembersihan, perebusan dan pengeringan ubi.

BAB 4. HASIL DAN LUARAN YANG DICAPAI

4.1 Survey Kebutuhan dan Klarifikasi Konsep Disain Rumah Pengering

Tahapan ini dilakukan untuk menyesuaikan peralatan teknologi yang ingin diterapkembangkan dengan kebutuhan mitra saat ini. Survey kebutuhan dan klarifikasi konsep disain teknologi yang dilakukan adalah teknologi pengering dan mesin penggiling yang dilengkapi dengan pencetak mekanis. Tingginya kelembaban yang ada dilokasi mitra 1 akan mempengaruhi kinerja dan rumah pengering yang dirancang. Melihat kondisi mitra 1 tersebut, maka konsep rumah pengering dengan tipe *tunnel* dipilih untuk dibangun. Pada Gambar 4.1 terlihat disain akhir rumah pengering tipe *tunnel* yang akan dibangun dilokasi mitra 1.



Gambar 4.1. Disain akhir rumah pengering tipe *tunnel*

4.2 Proses produksi rumah pengering kerupuk

Pada tahap ini dilakukanlah proses produksi rumah pengering kerupuk ubi. Pembangunan rumah pengering didirikan diatas tanah milik mitra 1 dengan luas tanah 6 x 8 m. Luas rumah pengering yang dibangun adalah 5 x 8 m. Proses pembangunan rumah pengering didahului dengan pengecoran lantai dan selanjutnya pembuatan kerangka rumah pengering berbahan baku besi stalbus. Kerangka rumah pengering dibuat dengan konsep portabel, dimana kerangka dapat dibongkar pasang dengan mudah.



Gambar 4.2. Kerangka atap rumah pengering

Kerangka yang telah dibuat akan dirakit menjadi sebuah rumah pengering. Proses perakitan dilakukan dengan proses baut, las dan paku keling. Rumah pengering yang telah dirakit dapat dilihat pada Gambar 4.3.



Gambar 4.3. Rumah pengering yang telah dirakit

Rumah pengering yang telah dirakit selanjutnya dilapisi dengan plastik UV dan diinstalasi peralatan kontrol temperatur, kelembaban dan sistem sel surya sebagai sumber energi. Pada Gambar 5.4 terlihat rumah pengering telah dilapisi plastik UV dan dilengkapi dengan peralatan kontrol temperatur dan kelembaban serta sel surya sebagai sumber energi rumah pengering.



Gambar 4.4. Rumah pengering dengan menggunakan sistem kontrol temperatur dan kelembaban

4.3 Prinsip Kerja dan Uji Fungsional Rumah Pengering

Rumah pengering tenaga surya yang dibangun dilengkapi peralatan kontrol temperatur dan kelembaban yang dioperasikan secara otomatis. Exhaust fan akan otomatis beroperasi ketika temperatur melewati 30°C dan kelembaban diatas 50%. Uji fungsional dilakukan untuk mengetahui fungsionalitas dari rumah pengering serta peralatan yang terpasang didalamnya. Kerupuk ubi yang masih lembab dikeringkan didalam dan diluar rumah pengering. Masing-masing kerupuk ubi dihitung waktu pengeringannya pada kondisi cuaca yang sama antara didalam dan diluar rumah pengering. Dari hasil uji fungsional yang dilakukan, pengeringan yang dilakukan didalam rumah pengering mampu kering 2 kali lebih cepat dibanding dengan diluar ruangan.

4.4 Kapasitas Rumah Pengering

Kapasitas rumah pengering yang dibangun mampu mengeringkan 26 rak pengering yang disusun secara paralel didalam rumah pengering. Susunan rak pengering diperlihatkan pada Gambar 4.5.



Gambar 4.5. Susunan rak pengering

4.5 Hasil pengeringan dengan rumah pengering

Terdapat perbedaan yang signifikan antara kerupuk yang dikeringkan didalam dan diluar rumah pengering. Kerupuk ubi yang dikering didalam rumah pengering terlihat lebih bersih dan putih, sedangkan kerupuk ubi yang dikering diluar rumah pengering terlihat agak sedikit kekuningan. Perbedaan hasil pengeringan dapat dilihat pada Gambar 4.6.



(a)

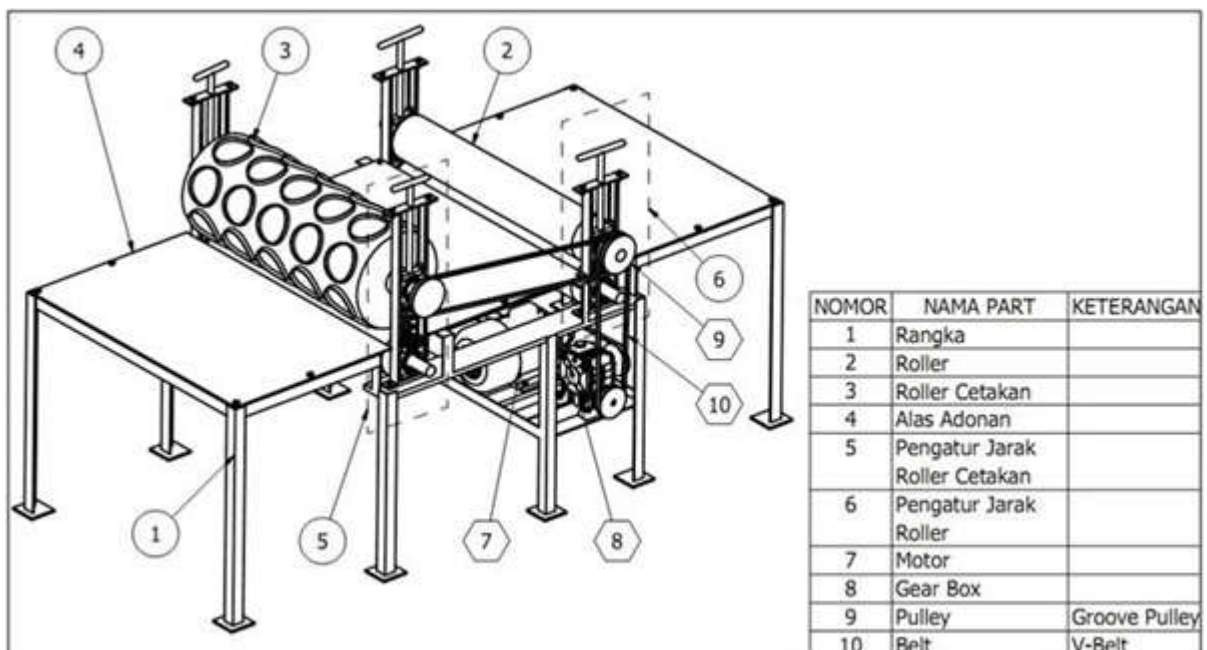


(b)

Gambar 4.6. (a) Kerupuk ubi yang dikeringkan diluar rumah pengering, (b) Kerupuk ubi yang dikeringkan dalam rumah pengering

4.6 Finalisasi desain dan pembuatan mesin roll press dan cetakan mekanis

Finalisasi desain mesin roll press dan cetakan mekanis akan mempertimbangkan kebutuhan mitra 2 dalam memproduksi kerupuk ubi. Disain mesin roll press dan cetakan mekanis yang akan difinalisasikan dapat dilihat pada Gambar 4.7.



Gambar 4.7. Desain mesin roll press dan cetakan mekanis kerupuk ubi

4.7 Pembuatan mesin roll press dan cetakan mekanis

Berdasarkan disain akhir yang telah dibuat, maka dilakukan tahap proses produksi pembuatan mesin roll press dan cetakan mekanis. Konsep disain dari mesin ini adalah dengan memanfaatkan putaran motor listrik untuk melakukan 2 fungsi sekaligus yaitu sebagai mesin roll press dan mesin pencetak. Proses produksi mesin dilakukan di bengkel yang berada di sekitar lokasi mitra.



Gambar 4.8. Produksi Mesin Roll Press dan Cetakan Mekanis Kerupuk Ubi

4.8 Uji fungsional mesin roll press dan cetakan mekanis

Mesin roll press dan cetakan mekanis yang telah diproduksi telah dilakukan uji fungsional alat yang bertujuan untuk mengetahui apakah mesin yang dirancang mampu melakukan fungsi press dan cetak secara mekanis dengan baik dan aman.

4.9 Pelatihan dan workshop penyusunan rencana aksi pengembangan usaha

Pelatihan dan workshop penyusunan rencana aksi pengembangan usaha kerupuk ubi dilakukan untuk memberikan pencerahan dan *sharing* pengetahuan kepada mitra, agar usaha yang dijalankan dapat berkembang dan berkelanjutan dengan baik. Acara pelatihan dan workshop ini dilakukan dengan metoda ceramah dengan menghadirkan dosen-dosen yang berpengalaman dibidangnya.



Gambar 4.9. Suasana istirahat dan diskusi santai bersama mitra

4.10 Pembuatan Standar Operasional Prosedur (SOP)

Standar operasional prosedur (SOP) diperlukan oleh masing-masing mitra dalam pengoperasian peralatan yang telah dibuat. Selain itu, akan dibuat SOP pengolahan kerupuk ubi dari bahan mentah menjadi kerupuk ubi yang akan dijual dipasaran.

4.11 Serah terima peralatan teknologi

Peralatan teknologi yang telah dirancang bangun dan diuji diserahkan kepada mitra secara resmi pada Hari Sabtu, tanggal 14 Oktober 2017.



(a)



(b)



(c)

Gambar 4.10. Dokumentasi Acara Serah Terima Peralatan (a) Serah terima peralatan pengering kepada Mitra IRT Erna, (b) Serah terima peralatan mesin roll press dan cetakan mekanis kepada Mitra IRT Rahmad, (c) Foto bersama

BAB 5. KESIMPULAN DAN SARAN

- a. Pada saat ini proses pengerjaan kegiatan IbM yang telah dicapai adalah 100%.
- b. IRT Erna telah sanggup memenuhi permintaan distributor besar dengan jumlah permintaan rata-rata meningkat hingga 2 kali lipat yaitu 1000 bungkus per bulan.
- c. IRT Rahmad telah dapat memperkerjakan tenaga ibu rumah tangga yang lain sebanyak 2 orang diluar anggota keluarga. Produksi kerupuk ubi Rahmad meningkat dari produksi sebelumnya yaitu dari 100 kg ubi/ hari menjadi 200 kg ubi/perhari.

DAFTAR PUSTAKA

- Cross, N., 1994. *Engineering Design Methods*, 2nd Ed., John wiley & Sons, Chichester, England.
- Saputra, Dendi Adi, dkk. 2015. *Rancang Bangun Solar Greenhouse Dryer Tipe Rak untuk Usaha Kerupuk Ubi di Kabupaten Agam*. Laporan Pengabdian Masyarakat Jurusan Teknik Mesin Universitas Andalas.
- Erna, 2016. *Pengusaha Kerupuk Ubi IRT Erna Nagari Kamang Mudik, Kec. Kamang Magek Kab. Agam*, komunikasi pribadi.
- Eggert, R.J., 2005. *Engineering Design*, Pearson Prentice Hall, Upper Saddle River, new Jersey.
- Suwardi, 2013. *Kepala Jorong Koto Kaciak Magek, Kec. Kamang Magek, Kab. Agam*, komunikasi pribadi.